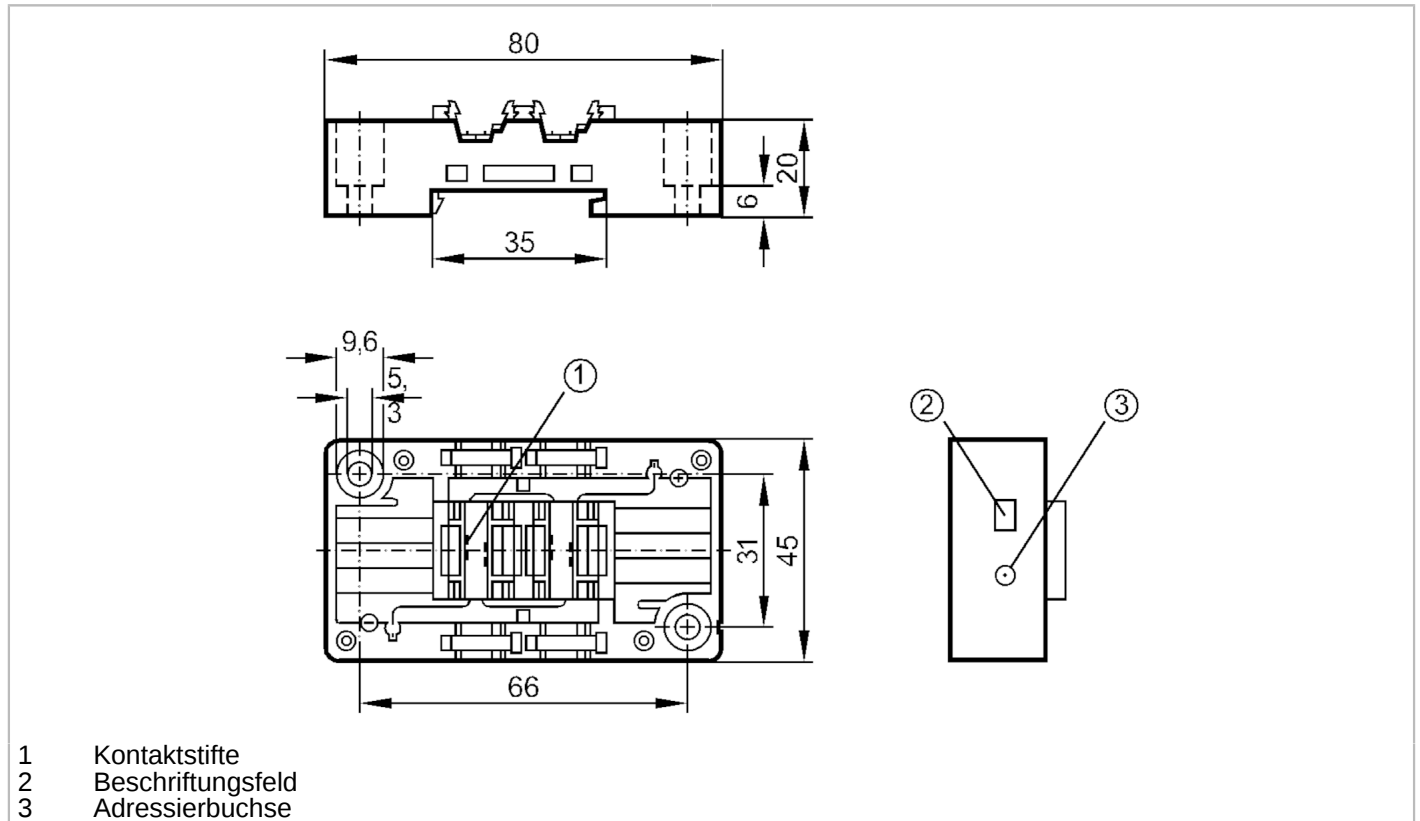




## Unterteil für AS-Interface Module

EEMS-Base FC Addressing socket



- 1 Kontaktstifte
- 2 Beschriftungsfeld
- 3 Adressierbuchse



Elektrische Daten		
Betriebsspannung	[V]	26,5...31,6 DC
Zusätzliche Spannungsversorgung	[V]	24 DC
Ausgänge		
Elektrische Ausführung		AS-i
Kontaktbelastbarkeit		< 2 A
Umgebungsbedingungen		
Umgebungstemperatur	[°C]	-25...85
Schutzart		IP 67; (je nach verwendetem Oberteil: IP 20 / IP 65 / IP 67)
AS-i Kennwerte		
AS-i Adressierung		Adressierbuchse
Mechanische Daten		
Gewicht	[g]	61
Montageart		Tragschienen- und Rückwandmontage
Abmessungen	[mm]	45 x 80 x 20
Werkstoffe		PBT
Bemerkungen		
Verpackungseinheit		1 Stück
Elektrischer Anschluss		

Kontaktstifte im Moduloberteil:

# AC5011



## Unterteil für AS-Interface Module

EEMS-Base FC Addressing socket

Schnellmontagetechnik für AS-i Flachkabel:

---