

SKO TE 25 STBLANK (625 002)

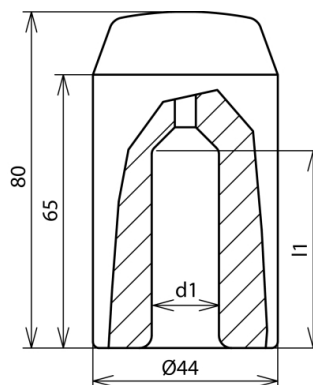


Abbildung unverbindlich

Art.-Nr.	625 002
Ausführung Tiefenerder	für Typen S + Z (Ø25 mm)
Abmessung (d1 x l1)	16 x 47 mm
Werkstoff	St/blank
Gewicht	810 g
Zolltarifnummer	82055980
GTIN (EAN)	4013364095380
VPE	1 Stk.

Änderungen in Form und Technik, bei Maßen, Gewichten und Werkstoffen behalten wir uns im Sinne des Fortschrittes der Technik vor. Die Abbildungen sind unverbindlich.