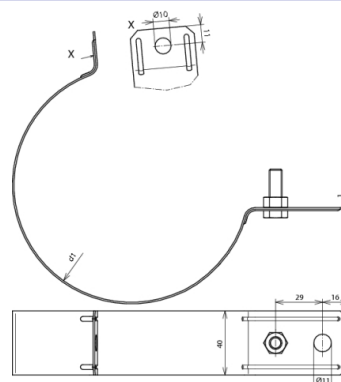




(420 120)



Abbildung unverbindlich



Art.-Nr.	420 120
Werkstoff	St/tZn
Klemmbereich Rohr \varnothing (d1)	120 mm
Bohrung \varnothing	11 mm
Schraube	M8x25 mm
Werkstoff Schraube/Mutter	NIRO
Normenbezug	DIN EN 50164-1
Gewicht	160 g
Zolltarifnummer	85389099
GTIN (EAN)	4013364022829
VPE	50 Stk.

Änderungen in Form und Technik, bei Maßen, Gewichten und Werkstoffen behalten wir uns im Sinne des Fortschrittes der Technik vor. Die Abbildungen sind unverbindlich.