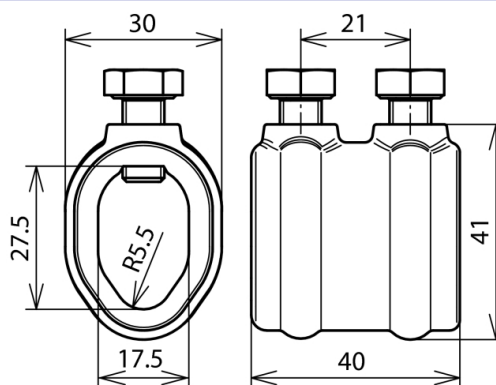




(450 000)



Abbildung unverbindlich



Art.-Nr.	450 000
Werkstoff	ZG
Klemmbereich Rd / Rd	7-10 / 16 mm
Schraube	☛ M8x16 mm
Werkstoff Schraube	NIRO
Normenbezug	DIN EN 50164-1
Gewicht	122 g
Zolltarifnummer	85389099
GTIN (EAN)	4013364025158
VPE	50 Stk.

Änderungen in Form und Technik, bei Maßen, Gewichten und Werkstoffen behalten wir uns im Sinne des Fortschrittes der Technik vor. Die Abbildungen sind unverbindlich.