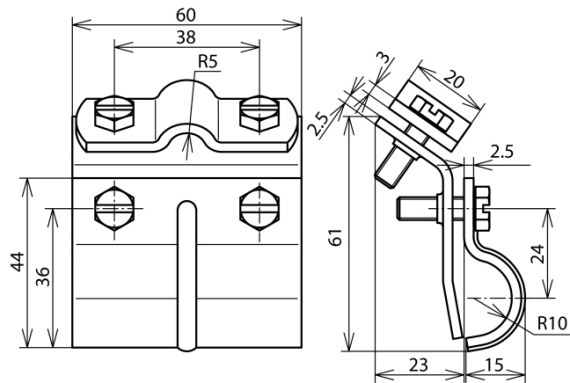




DRK ZS 7.10 W13.25 B60 STTZN (339 010)



Abbildung unverbindlich



Art.-Nr.	339 010
Klemmbereich Wulst	13-25 mm
Werkstoff Klemme	St/tZn
Klemmbereich Rd	7-10 mm
Werkstoff Überleger	St/tZn
Breite / Materialstärke	60 / 2,5 mm
Schraube	M6 x 20 mm
Werkstoff Schraube	NIRO
Normenbezug	DIN EN 62561-1
Gewicht	195 g
Zolltarifnummer	85389099
GTIN (EAN)	4013364024823
VPE	25 Stk.

Änderungen in Form und Technik, bei Maßen, Gewichten und Werkstoffen behalten wir uns im Sinne des Fortschrittes der Technik vor. Die Abbildungen sind unverbindlich.