



(365 000)

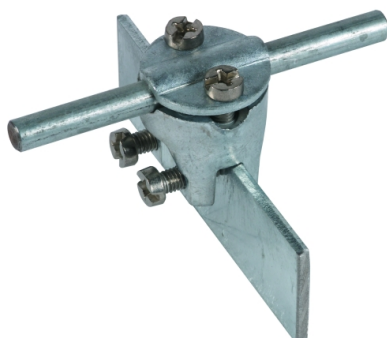
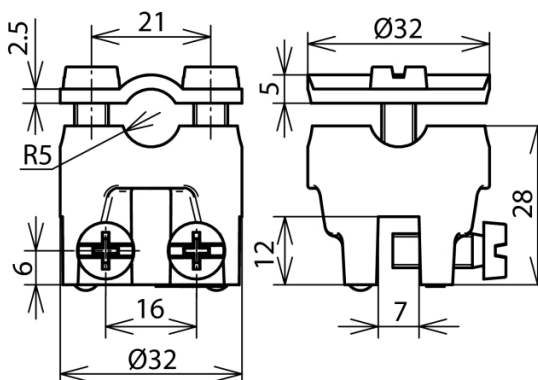


Abbildung unverbindlich



Art.-Nr.	365 000
Klemmbereich Falz	0,7-6 mm
Werkstoff Klemme	ZG
Klemmbereich Rd	7-10 mm
Schraube	M6x16 mm
Werkstoff Schraube/Mutter	NIRO
Normenbezug	DIN EN 50164-1
Gewicht	109 g
Zolltarifnummer	85389099
GTIN (EAN)	4013364024731
VPE	50 Stk.

Änderungen in Form und Technik, bei Maßen, Gewichten und Werkstoffen behalten wir uns im Sinne des Fortschrittes der Technik vor. Die Abbildungen sind unverbindlich.