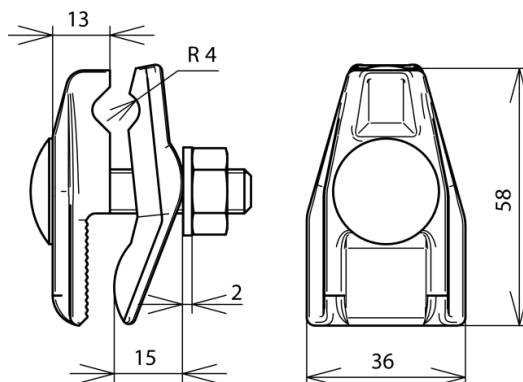




AK 7.10 FRM10X45 KBF0.4 12 TGTZN (371 009)



Abbildung unverbindlich



Art.-Nr.	371 009
Klemmbereich	0,4-12 mm
Werkstoff Klemme	TG/tZn
Klemmbereich Rd	7-10 mm
Schraube	⬆ M10 x 45 mm
Werkstoff Schraube / Mutter	NIRO
Normenbezug	DIN EN 62561-1
Gewicht	218 g
Zolltarifnummer	85389099
GTIN (EAN)	4013364024656
VPE	20 Stk.

Änderungen in Form und Technik, bei Maßen, Gewichten und Werkstoffen behalten wir uns im Sinne des Fortschrittes der Technik vor. Die Abbildungen sind unverbindlich.