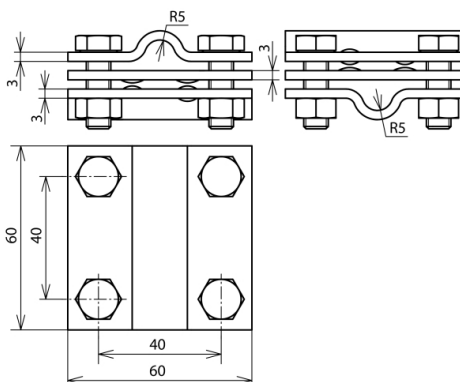




**KS 8.10 8.10 FL30 ZP STTZN (319 201)**



Abbildung unverbindlich



Art.-Nr.	319 201
Werkstoff Klemme	St/tZn
Klemmbereich Rd / Rd	8-10 / 8-10 mm
Klemmbereich Rd / FI	8-10 / 30 mm
Klemmbereich FI / FI	30 / 30 mm
Schraube	☐ M8 x 25 mm
Werkstoff Schraube / Mutter	St/tZn
Abmessung	60 x 60 x 3 mm
Zwischenplatte	ja
Normenbezug	DIN EN 62561-1
Kurzschlussstrom (50 Hz) (1 s; ≤ 300 °C)	14 kA
Zinküberzug nach DIN EN 1461	≥ 70 µm
Gewicht	320 g
Zolltarifnummer	85389099
GTIN (EAN)	4013364024519
VPE	25 Stk.

Änderungen in Form und Technik, bei Maßen, Gewichten und Werkstoffen behalten wir uns im Sinne des Fortschrittes der Technik vor. Die Abbildungen sind unverbindlich.