

Wetterfestes Telefon

# FernTel 3



Version 21 Tasten mit Display

Version 16 Tasten,  
ohne Display

Version ohne Tasten,  
ohne Display

Tischgerät



Betriebsanleitung



## Hinweis

Vor der Installation des Gerätes ist die Betriebsanleitung sorgfältig zu lesen.  
Der Verpackungsinhalt ist auf Vollständigkeit zu prüfen.

## Inhaltsverzeichnis

|   |    |
|---|----|
| <b>Allgemeine Bedienhinweise</b> .....                  | 4  |
| <b>Geräteübersicht / Abmessungen</b> .....              | 5  |
| <b>Geräteausführungen</b> .....                         | 5  |
| <b>Bedien- und Anzeigeelemente</b> .....                | 6  |
| Ausführung mit Tastatur (21 Tasten) und Display .....   | 6  |
| Ausführung mit Tastatur (16 Tasten), ohne Display ..... | 7  |
| Ausführung ohne Tastatur, ohne Display .....            | 7  |
| <b>Lieferzustand</b> .....                              | 8  |
| Verpackungsinhalt .....                                 | 8  |
| Voreinstellungen des Telefons .....                     | 8  |
| <b>Montage und Installation</b> .....                   | 9  |
| Wandausführung .....                                    | 9  |
| Tischausführung .....                                   | 10 |
| Montage der Schlingerhalterung .....                    | 11 |
| Anschluss eines Zweitweckers .....                      | 11 |

|   |    |
|---|----|
| <b>Bedienung und Programmierung</b> ..... | 12 |
|---|----|

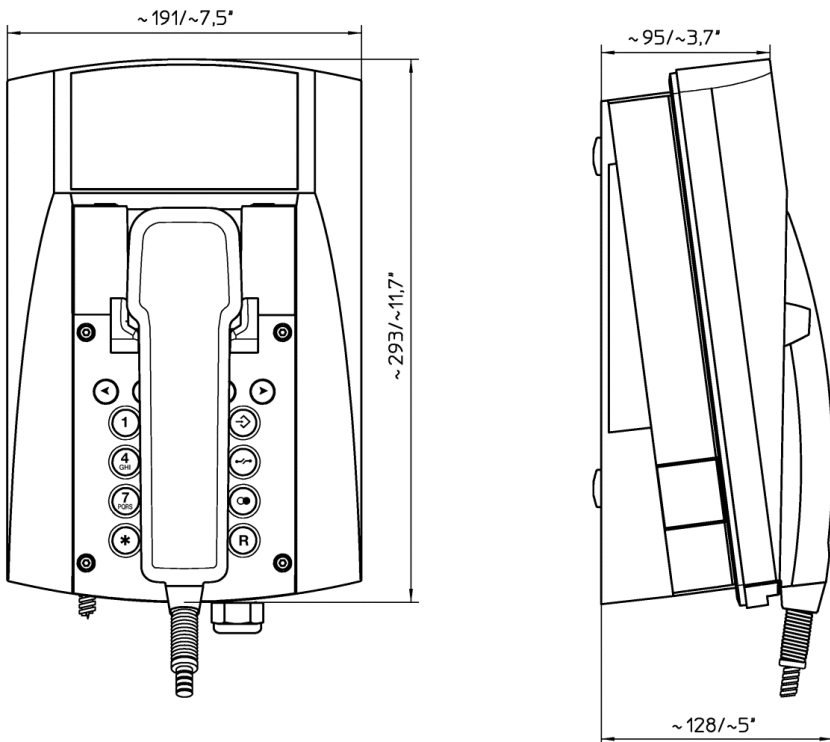
|  |    |
|--|----|
| <b>Ausführung mit Tastatur (21 Tasten) und Display</b> ..... | 12 |
| <b>Bedienung</b> .....                                       | 12 |
| Belegen (Anrufen / Anruf entgegennehmen) .....               | 12 |
| Hörerlautstärke .....  | 12 |
| Wählen .....   | 12 |
| Kurz-/Zielwahl .....   | 12 |
| Wahlwiederholung .....                                       | 12 |
| Trennen .....  | 12 |
| Rückfrage (nur bei Tonwahl) .....                            | 12 |
| Telefonbuch .....  | 12 |
| <b>Programmierung</b> .....                                  | 13 |
| Telefonbuch .....  | 14 |
| Kurz-/Zielwahl .....   | 14 |
| Einstellungen .....  | 15 |
| Rufsignal .....  | 15 |
| Lautstärke .....   | 15 |
| Wahlverfahren .....  | 15 |
| PBX .....  | 15 |
| Lieferzustand .....  | 15 |
| Menü .....   | 15 |
| Sperrern .....   | 15 |
| Aktivieren .....   | 15 |
| Keine .....  | 15 |
| Direktruf .....  | 16 |
| Vollsperrern .....   | 16 |

|   |           |
|---|-----------|
| Telefonbuch.....  | 16        |
| Programmierung .....  | 16        |
| Direktrufziel .....   | 16        |
| PIN.....  | 16        |
| <b>Ausführung mit Tastatur (16 Tasten) ohne Display .....</b>               | <b>17</b> |
| <b>Bedienung</b> .....  | <b>17</b> |
| Belegen (Anrufen / Anruf entgegennehmen) .....                              | 17        |
| Hörer-Laut Funktion.....  | 17        |
| Wählen.....   | 17        |
| Wahlwiederholung .....  | 17        |
| Trennen .....   | 17        |
| Rückfrage (nur bei Tonwahl).....  | 17        |
| <b>Programmierung</b> .....   | <b>17</b> |
| Einstellungsänderungen erlauben .....                                       | 17        |
| Einstellungsänderungen sperren.....   | 18        |
| Tonruflautstärke einstellen .....   | 18        |
| Tonrufmelodie einstellen.....   | 18        |
| Hörer-Laut Stufen einstellen .....  | 18        |
| Wahlverfahren einstellen .....  | 19        |
| Amtskennziffer eingeben .....   | 19        |
| Amtskennziffer löschen.....   | 19        |
| Pause nach Amtskennziffer programmieren .....                               | 20        |
| Rückfragetaste (Flashzeit) programmieren.....                               | 20        |
| Rücksetzen in den Lieferzustand .....                                       | 20        |
| Persönliche Identifikations Nummer (PIN) ändern .....                       | 21        |
| <b>Signaltöne bei der Programmierung</b> .....                              | <b>21</b> |
| <b>Ausführung ohne Tastatur und ohne Display .....</b>                      | <b>22</b> |
| <b>Bedienung</b> .....  | <b>22</b> |
| Belegen (Anrufen / Anruf entgegennehmen) und Wahl.....                      | 22        |
| <b>Programmierung über</b><br><b>geräteinterne Programmierastatur</b> ..... | <b>22</b> |
| Betriebsart einstellen .....  | 22        |
| Zielwahlnummer eingeben .....   | 22        |
| Tonruflautstärke einstellen.....  | 22        |
| Tonrufmelodie einstellen.....   | 23        |
| Wahlverfahren einstellen .....  | 23        |
| Rücksetzen in den Lieferzustand .....                                       | 23        |
| <b>Signaltöne bei der Programmierung</b> .....                              | <b>23</b> |
| <b>Allgemeine Hinweise .....</b>  | <b>24</b> |
| <b>Service</b> .....  | <b>24</b> |
| <b>Pflege und Wartung</b> .....   | <b>24</b> |
| <b>Warn- und Sicherheitshinweise</b> .....                                  | <b>24</b> |
| <b>Technische Daten .....</b>   | <b>25</b> |
| <b>Konformitätserklärung .....</b>  | <b>26</b> |
| <b>EMV-Richtlinie .....</b>   | <b>26</b> |

## Allgemeine Bedienhinweise

1. Die Versionen des FernTel 3 können am analogen öffentlichen Telefonnetz und an analogen Anschlüssen von Nebenstellenanlagen betrieben werden.
2. Der Hörer ist mit einer Streufeldspule zur Kopplung von Hörgeräten ausgerüstet. Träger eines Hörgerätes mit induktivem Empfänger können das Signal der Hörkapsel direkt empfangen.
3. Bei der Ausführung ohne Tastatur stehen Ihnen nicht alle Leistungsmerkmale zur Verfügung.
4. Das Telefon besitzt eine Höreraufnahme mit Magnet-Kontakt als Gabelumschalter. Um eine bestehende Verbindung zu beenden, muss der Hörer aufgelegt werden. Zur Unterbrechung einer bestehenden Verbindung genügt es, die Trenntaste im Tastenfeld zu drücken.
5. Zum Programmieren der jeweiligen Einstellungen muss der Hörer abgenommen werden. Bei der Version mit 16 Tasten wird die Programmierung durch gleichzeitiges Drücken der Stern- und Rautetaste begonnen. Bei der Version mit 21 Tasten und Display erfolgt die Programmierung mit dem Auswahlmenü, welches nach Drücken der Taste ► angezeigt wird.
6. Der erfolgreiche Abschluss einer Prozedur wird mit einem Quittungston signalisiert. Über eventuelle Fehlbedienung informiert Sie ein Fehler-ton.
7. Sollten mehr als 2 Minuten vergehen, ehe Sie mit einer Wahl beginnen, kann die Energieversorgung von der Vermittlungsstelle abgeschaltet werden. Sie hören dann keinen Wählton mehr. In diesem Fall legen Sie bitte den Hörer auf und warten ca. 2 Sekunden vor dem wiederholten Abheben. Programmierungen, die begonnen, aber noch nicht abgeschlossen wurden, müssen wiederholt werden.
8. Wenn Sie angerufen werden, klingelt der FernTel 3 in der von Ihnen gewählten Lautstärke und Melodie. Bei der Variante mit Display gibt es dort eine optische Signalisierung.
9. Mit der Eingabe einer Persönlichen Identifikations Nummer (PIN) können Sie Funktionen und Einstellungen einschränken oder ganz sperren. Das Vergessen der PIN ist gleichbedeutend mit dem Verlieren eines Schlüssels. Haben Sie die PIN vergessen, wenden Sie sich bitte an unseren technischen Support.

## Geräteübersicht / Abmessungen (mm / inch)



## Geräteausführungen

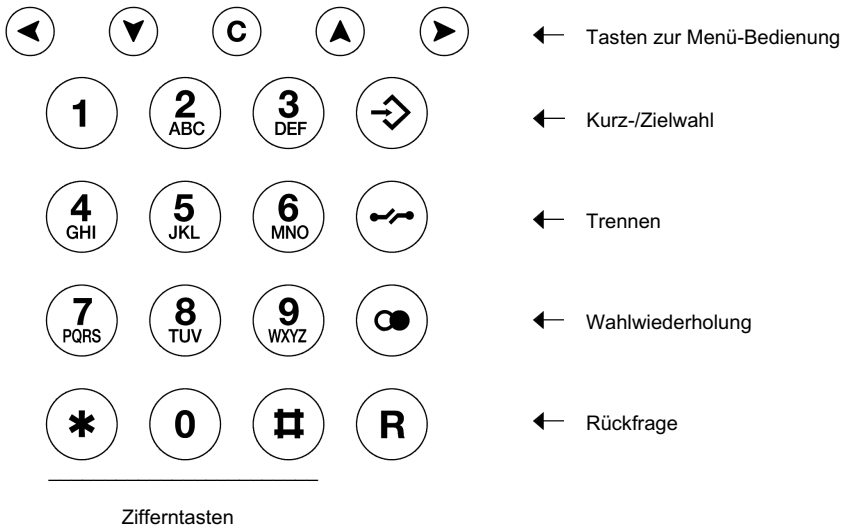
Das Telefon FernTel 3 wird in drei Ausführungen geliefert.

- mit Tastatur (21 Tasten) und Display
- mit Tastatur (16 Tasten), ohne Display
- ohne Tastatur, ohne Display (mit geräteinterner Programmier tastatur)

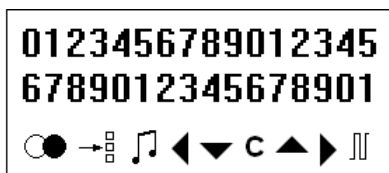
## Bedien- und Anzeigeelemente

### Ausführung mit Tastatur (21 Tasten) und Display

Tastatur



Display



Die oberen zwei Zeilen zeigen die Rufnummer oder Menüeinstellungen an. Die untere Zeile stellt zu den Funktionen entsprechende Piktogramme dar.



Wahlwiederholung



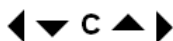
Direktwahl



Tonwahl (MFV)



Impulswahl



Menü-Bedienung

## Ausführung mit Tastatur (16 Tasten), ohne Display

Tastatur



---

Zifferntasten

## Ausführung ohne Tastatur, ohne Display

Geräteinterne Programmierastatur (12 Tasten)

|   |   |   |
|---|---|---|
| 1 | 2 | 3 |
| 4 | 5 | 6 |
| 7 | 8 | 9 |
| * | 0 | # |

## Lieferzustand

### Verpackungsinhalt

zum Lieferumfang gehören:

- 1 Telefon
- 1 Telefonhalterung
- 1 Hörerauflage für Tischausführung mit 2 Schrauben
- 4 Unterlegscheiben Ø 18 mm
- diese Betriebsanleitung

### Voreinstellungen des Telefons

|                                |                                  | gültig für Ausführung |   |   |
|--------------------------------|----------------------------------|-----------------------|---|---|
|                                |                                  | A                     | B | C |
| Wahlverfahren                  | Tonwahl (MFV), Signaldauer 90 ms | x                     | x | x |
| Signaltastenfunktion (R-Taste) | Flash 120 ms                     | x                     | x |   |
| Amtskennziffer (AKZ)           | keine                            | x                     | x |   |
| Pause nach AKZ                 | 3 Sekunden                       | x                     | x |   |
| Wahlwiederholungspeicher       | leer                             | x                     | x |   |
| Zielwahlspeicher               | leer                             | x                     |   |   |
| Kurzwahlspeicher               | leer                             | x                     |   |   |
| Modus Taste ⇄                  | Zielwahl                         | x                     |   |   |
| Direktrufspeicher              | leer                             | x                     |   |   |
| Sperren                        | Programmierung gesperrt          | x                     | x |   |
| Hörer-Laut Funktion            | zweistufig (6 dB / 12 dB)        |                       | x |   |
| PIN                            | 0000                             | x                     | x |   |
| Tonrufmelodie                  | 7                                | x                     | x | x |
| Tonruflautstärke               | 6 = max                          | x                     | x | x |
| Hörerlautstärke                | 1 = min, Standardwert            | x                     |   |   |

**A)** mit Tastatur (21 Tasten) und Display

**B)** mit Tastatur (16 Tasten), ohne Display

**C)** ohne Tastatur, ohne Display (mit geräteinterner Programmier Tastatur)

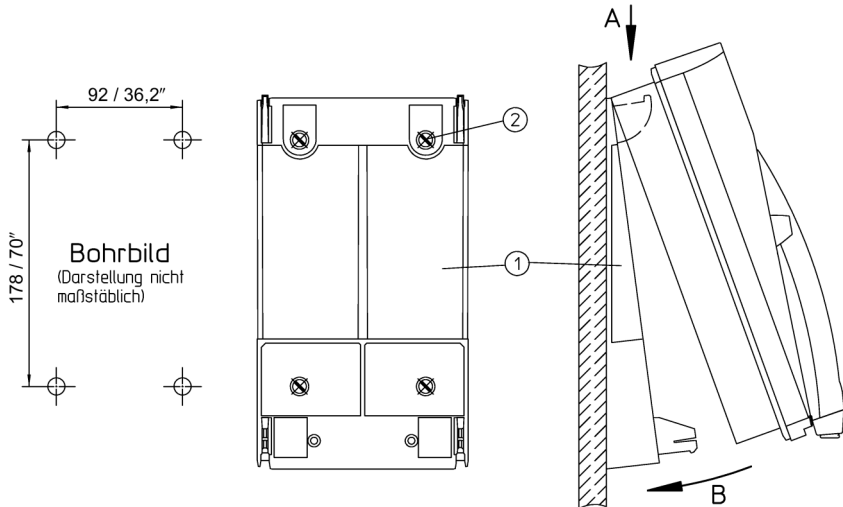
Sie können diesen Lieferzustand über das Programmiermenü jederzeit wieder herstellen. Die PIN und die Menüsprache werden dabei jedoch nicht verändert.



# Montage und Installation

## Wandausführung

Die Telefonhalterung mit 4 Schrauben (2) befestigen. Legen Sie die mitgelieferten Scheiben Ø 18 mm unter den Schraubenkopf.



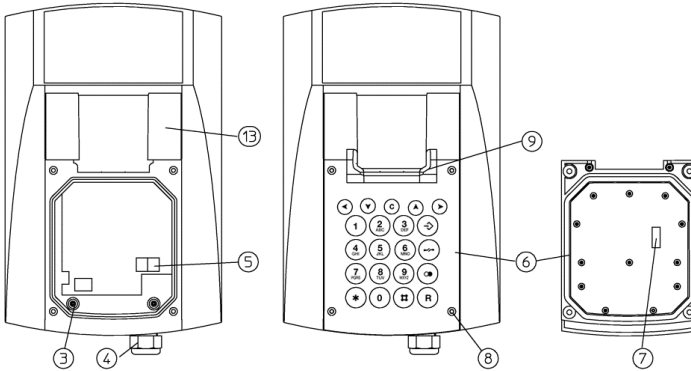
Hängen Sie das Telefon in die oberen Rasthaken ein (A), schwenken es nach unten bis die unteren Rasthaken hörbar einrasten (B).

Die Tastaturplatte (6) abnehmen, und die zwei Sicherungsschrauben (3) bis zum Anschlag eindrehen.

Wichtig; somit wird der Erhalt der Schutzart IP65 gewährleistet.

Telefonleitung durch die Kabelverschraubung (4) führen und auf die Klemme (5) TCP/La - TCP/Lb (TCP: Terminal Connection Point) auflegen.

Nur Leitungen mit einem Manteldurchmesser von 5 bis 9 mm verwenden, da sonst der Schutzgrad IP65 nicht gewährleistet ist.



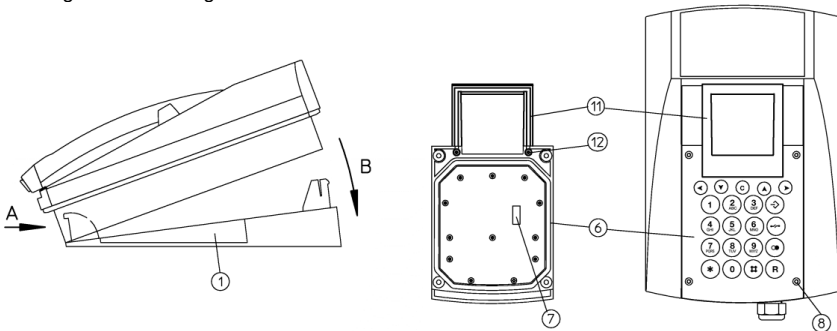
Flachbandkabel mit Steckverbinder auf die Stiftleiste (7) der Tastaturplatte stecken.  
Tastaturplatte (6) mit vier Schrauben (8) festziehen.

### Tischausführung

Hängen Sie das Telefon in die unteren Rasthaken ein (A), schwenken es nach hinten bis die oberen Rasthaken hörbar einrasten (B).

Die Telefonleitung durch die Kabelverschraubung (4) führen und auf die Klemme (5) TCP/La-TCP/Lb auflegen.

Nur Leitungen mit einem Manteldurchmesser von 5 bis 9 mm verwenden, da sonst der Schutzgrad IP65 nicht gewährleistet ist.



Die Standard-Hörerauflage (für Wandausführung) (9) kann für die Tischausführung getauscht werden.

Durch Lösen der zwei Schrauben (12) auf der Unterseite der Tastaturplatte entfernen Sie Standard-Hörerauflage.

Die Hörerauflage für Tischausführung (11) mit den beiliegenden Schrauben (12) an der Tastaturplatte befestigen.

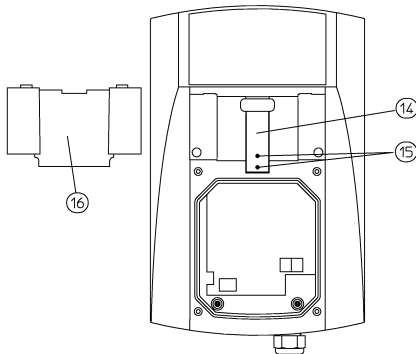
Flachbandkabel mit Steckverbinder auf die Stiftleiste (7) der Tastaturplatte stecken.

Tastaturplatte (6) mit vier Schrauben (8) festziehen.

Verlegen Sie die Anschlusschnur vorschriftsmäßig, um Unfällen vorzubeugen.

## Montage der Schlingerhalterung (optional)

Tastaturplatte (6) durch lösen der Schrauben (8) entfernen.  
Schachtabdeckung (13) aushebeln.  
Schlingerhalterung (14) mit den zwei beigelegten Schrauben (15) befestigen.  
Schachtabdeckung (16) mit Nut einsetzen.  
Tastaturplatte (6) wieder anschrauben.



## Anschluss eines Zweitweckers

Soll das Telefon auch einen Zweitwecker ansteuern, so ist der Verschlussstopfen durch eine Kabelleitungseinführung M20x1.5 IP65 zu ersetzen. Es ist darauf zu achten, dass der Leitungsdurchmesser den Vorgaben der Kabelleitungseinführung entspricht, da sonst der IP Schutzgrad nicht erreicht wird. Entfernen Sie die Tastaturplatte, montieren Sie die Kabelleitungseinführung und schließen den Zweitwecker an den Klemmen W und W1 an. Nach dem Kontaktieren aller Anschlüsse wird die Tastaturplatte mittels 4 Schrauben (8) wieder auf das Gehäuse geschraubt.

# Bedienung und Programmierung

## Ausführung mit Tastatur (21 Tasten) und Display

### Bedienung

#### Belegen (Anrufen / Anruf entgegennehmen)

Wenn Sie den Hörer abnehmen, können Sie einen Anruf entgegennehmen oder einen Gesprächspartner anwählen.

#### Hörerlautstärke

Während eines Gesprächs können Sie die Lautstärke im Hörer mit den Tasten ▼ und ▲ für das Gespräch verändern. Wollen Sie die Hörerlautstärke dauerhaft ändern, benutzen Sie bitte das Programmiermenü „Einstellungen/Hörerlautstärke“

#### Wählen

Mit den Zifferntasten geben Sie die gewünschte Rufnummer ein. Stern- und Rautetaste sind beim Wahlverfahren Impulswahl ohne Funktion.

#### Zielwahl

Eine vorher programmierte Rufnummer kann mit Drücken der Taste ↗ automatisch gewählt werden.

#### Kurzwahl

Eine von 12 vorher programmierten Rufnummern kann mit Drücken der Taste ↗ und anschließendem Drücken einer Zifferntaste (0...9) oder der Sterntaste (\*) oder der Rautetaste (#) automatisch gewählt werden.

*Sie müssen sich entweder für Zielwahl oder für Kurzwahl entscheiden. Die Auswahl erfolgt über die Programmierung (► Kurz-/Zielwahl ► Modus Taste ↗). Der Lieferzustand ist Zielwahl.*

#### Wahlwiederholung

Mit Drücken der Wahlwiederholtaste wird nach Abheben des Hörers die zuletzt eingegebene Rufnummer automatisch gewählt.

#### Trennen

Wollen Sie ein Gespräch beenden und unmittelbar ein neues beginnen, brauchen Sie den Hörer nicht auflegen, sondern drücken die Trenntaste. Das alte Gespräch wird durch Trennen der Verbindung beendet und nach kurzer Zeit hören Sie den Wählton. Sie können jetzt die Rufnummer für das neue Gespräch eingeben.

#### Rückfrage (nur bei Tonwahl)

Ist das Telefon an einer Nebenstelle angeschlossen, können Sie nach Drücken der Rückfragetaste R eine Verbindung zu einem anderen, an der Nebenstelle angeschlossenen, Teilnehmer aufnehmen. Durch erneutes Drücken dieser Taste werden Sie wieder mit dem ersten Teilnehmer verbunden.

#### Telefonbuch

Sie können Rufnummern aus dem Telefonbuch wählen. Dazu nehmen Sie den Hörer ab und drücken die Taste ►. Im Display erscheint „Telefonbuch“. Nach erneutem Drücken der Taste ► wird der erste Name der gespeicherten Namen angezeigt. Mit den Tasten ▼ und ▲ können Sie den gewünschten Namen zur Anzeige bringen. Nach Drücken der Taste ► wird die Rufnummer zum angezeigten Namen gewählt.

(Die Anzeige „Telefonbuch“ erscheint nur dann im Display, wenn im Telefonbuch Einträge vorhanden sind.)

## Programmierung



**Bevor Sie programmieren können, müssen Sie die Einstellungsänderungen erlauben.**

### Allgemeines

Über das Programmiermenü können Sie Einstellungen für den Betrieb des Telefons vornehmen. Nach dem Abheben des Hörers oder Drücken der Trenntaste erscheint in der Anzeige ein Begrüßungstext.

Der Programmiervorgang beginnt mit dem Drücken der Taste ►.

In der oberen Zeile der Anzeige erscheint der Text „Hauptmenü“. In der zweiten Zeile steht der erste Menüeintrag des Hauptmenüs. Der Pfeil > vor dem Menüeintrag zeigt an, dass dieser Eintrag selektiert ist. Sofern der Zugang zu anderen Menüeinträgen erlaubt ist, gelangen Sie jeweils durch Drücken der Taste ▼ zu den nächsten Menüeinträgen. Mit der Taste ▲ können Sie in der Liste der Menüeinträge wieder nach oben gelangen.

Die Anzeige stellt maximal zwei Menüeinträge dar, wobei dem selektierten Eintrag ein Pfeil > vorangestellt ist. Die Menüeinträge bezeichnen weitere untergeordnete Menüs.

Die Aktivierung eines selektierten Menüeintrags geschieht durch Drücken der Taste ►.

Jedes Untermenü kann weitere Untermenüs als Menüeintrag besitzen. Die Auswahl dieser Untermenüs geschieht wie im Hauptmenü. Zu einem übergeordneten Menü bzw. zum Verlassen des Hauptmenüs gelangt man durch Drücken der Taste ◀.

In den unteren Menüebenen werden für die Auswahl von möglichen Einstellungen so genannte Optionsschalter angezeigt.

Beispiel:

| Anzeige            | Bedeutung          |
|--------------------|--------------------|
| --- Aktivieren --- | Titelzeile         |
| ( ● ) Keine        | aktivierte Option  |
| ( ○ ) Direktruf    | Option             |
| >( ○ ) Vollsperr   | selektierte Option |
| === Ende ===       | Ende der Menüliste |

Die selektierte Option wird mit dem Drücken der Taste C zur aktivierten Option.

In bestimmten Menüs können Werte verändert werden. Diese Veränderung wird mit den Tasten ▼ und ▲ vorgenommen.

Für alle Programmierungen gilt: Nur mit Drücken der Taste ► werden die Änderungen übernommen und gespeichert. Mit Drücken der Taste ◀ wird das Menü verlassen, ohne dass die Änderungen übernommen werden.

Bei nicht vollständig abgeschlossener Programmierung verlässt das Telefon nach einer bestimmten Zeit das Programmiermenü (timeout).

Bei Veränderungen der Einstellungen wird eine vierstellige PIN abgefragt. Diese PIN ist im Lieferzustand 0000.

### Erste Programmierung

Das Telefon besitzt im Lieferzustand bereits eine Grundeinstellung mit der Sie telefonieren und Anrufe entgegennehmen können. Wollen Sie spezielle Einstellungen bezüglich Telefonbucheinträge, Lautstärke, Wahlverfahren, und Betrieb an Nebenstellen vornehmen, müssen Sie das Programmiermenü verwenden.

Durch Drücken der Taste ► gelangt man ins Hauptmenü.

Es erscheint das Untermenü „Programmierung“. Mit der Taste ► gelangen Sie in die nächste Ebene, wo Sie die Möglichkeit haben, den Unterpunkt „erlauben“ mit der Taste C aktivieren können. Sie werden zur Eingabe der PIN aufgefordert (0000 im Lieferzustand). Die Programmierung ist jetzt erlaubt und es steht Ihnen das volle Hauptmenü mit folgenden Punkten zur Verfügung:

- Telefonbuch
- Kurz-/Zielwahl
- Einstellungen
- Sperren
- Programmierung
- SW-Version

Ein Menüpunkt wird durch Drücken der Taste ► ausgewählt.

## Telefonbuch

Im Telefonbuch können Sie mit den Tasten ▼ und ▲ die eingetragenen Namen (und Rufnummern) zur Anzeige bringen. Mit Drücken der Taste ► haben Sie folgende Untermenüs zur Auswahl:

- wählen
- ändern
- hinzufügen
- löschen
- alle löschen

Ist das Telefonbuch leer, erscheint nur das Untermenü „hinzufügen“.

Bei den Menüs, „hinzufügen“, „ändern“, „löschen“, „alle löschen“ muss zusätzlich die PIN eingegeben werden.

### Funktionsweise

#### wählen

Die mit dem angezeigten Namen gespeicherte Rufnummer wird gewählt.

#### hinzufügen

Ein neuer Telefonbucheintrag wird dem Telefonbuch hinzugefügt.

#### ändern

Namen und Rufnummer des angezeigten Telefonbucheintrags werden geändert.

#### löschen

Der angezeigte Telefonbucheintrag wird gelöscht

#### alle löschen

Alle Einträge des Telefonbuchs werden gelöscht.

## Kurz-/Zielwahl

Unter Kurz-/Zielwahl können Sie entscheiden, ob Sie die Taste ⇨ als Zielwahl oder die Taste ⇨ in Kombination mit einer weiteren Taste (0...9, +, #) als Kurzwahl verwenden wollen.

Das erste Untermenü zeigt an, ob Zielwahl oder Kurzwahl eingestellt ist.

Nach Drücken der Taste ► können Sie dann eine Rufnummer in den Zielwahlspeicher bzw. maximal 12 Rufnummern in die Kurzwahlspeicher programmieren.

Das zweite Untermenü „Modus Taste ⇨“ ermöglicht das Umschalten von Zielwahl auf Kurzwahl und umgekehrt.

## Einstellungen

Unter Einstellungen können Sie mit den Tasten ▼ und ▲ folgende Untermenüs zur Anzeige bringen:

- Rufsignal
- Lautstärke
- Wahlverfahren
- PBX
- Menü
- Lieferzustand
- PIN

### Rufsignal

Die Lautstärke und Melodie des Rufsignals werden eingestellt.

### Lautstärke

Die Lautstärke im Hörer wird dauerhaft eingestellt.

### Wahlverfahren

Hier wird eins von vier Wahlverfahren ausgewählt. Die Möglichkeiten sind:

- Tonwahl (MFV) mit 90 ms Tondauer
- Tonwahl (MFV) mit unbegrenzter Tondauer (entsprechend der Tastenbetätigung)
- Impulswahl (IWV) Tastverhältnis 1,5:1
- Impulswahl (IWV) Tastverhältnis 2:1

### PBX

Ist das Telefon an einer Nebenstelle angeschlossen, werden hier folgende Einstellungen vorgenommen:

- Die Eingabe oder Löschen einer Amtskennziffer (AKZ)
- Die Länge der Pause nach der AKZ
- Die Flashzeit bei Betätigung der Rückfragetaste (nur bei Tonwahl)

### Menü

Hier werden die Menüsprache, der Begrüßungstext und der Kontrast der Anzeige eingestellt.

### Lieferzustand

Der Lieferzustand wird wiederhergestellt. PIN und Menüsprache werden dadurch jedoch nicht verändert.

### PIN

Hier können Sie die 4-stellige PIN ändern. Die PIN nach Auslieferung ist 0000.

## Sperrn

Unter Sperrn werden mit den Tasten ▼ und ▲ folgende Untermenüs zur Anzeige gebracht:

- Aktivieren
- Direktzufziel

### Aktivieren

Hier wählen Sie aus zwischen

- keine
- Telefonbuch

Das Telefon ist nicht gesperrt.

Es ist nur die Wahl von Nummern aus dem Telefonbuch möglich.

- Direktruf Alle Tasten außer der Trenntaste und der Taste ◀ führen nach Drücken die Wahl der Direktrufnummer aus.
- Vollsperre Das Telefon ist vollständig gesperrt. Es könne nur Anrufe entgegengenommen werden.

#### Direktrufziel

Hier wird die Rufnummer eingegeben, die bei aktiviertem Direktruf gewählt wird.

Das Entsperrn erfolgt durch Drücken der Taste ◀ bei Vollsperre, Direktruf und ausschließlicher Wahl aus dem Telefonbuch. Sie haben die Wahl, ob Sie das Telefon für immer oder nur dieses eine mal entsperren wollen. Es folgt die Abfrage der PIN.

### Programmierung

Mit der Taste ▶ gelangen Sie in das Untermenü mit den Einträgen:

- erlaubt
- gesperrt

Wenn Sie die Einstellung ändern, werden Sie zur Eingabe der PIN aufgefordert.

### SW-Version

Die Software-Version wird angezeigt.

### Signaltöne bei der Programmierung

| <b>Ton</b>   | <b>Anzahl</b>    | <b>Bedeutung</b>   |
|--------------|------------------|--|
| Quittungston | 1 langer Ton     | Abschluss einer korrekt durchgeführten Prozedur  |
| Fehlerton    | 4 kurze Töne     | Innerhalb einer Prozedur ist ein Fehler erkannt worden. Die Prozedur wird abgebrochen. |
| PIN Ton      | 1 kurze Tonfolge | Hinweis, dass die PIN eingegeben werden muss.  |



## Ausführung mit Tastatur (16 Tasten) ohne Display

### Bedienung

#### Belegen (Anrufen / Anruf entgegennehmen)

Wenn Sie den Hörer abnehmen, können Sie einen Anruf entgegennehmen oder einen Gesprächspartner anwählen.

#### Hörer-Laut Funktion

Während eines Gesprächs können Sie die Lautstärke im Hörer mit der Taste ↗ erhöhen. Je nach Voreinstellung wird die Lautstärke in ein oder zwei Stufen erhöht. Ein weiteres Drücken der Taste ↗ setzt die Lautstärkeanhebung wieder zurück.

#### Wählen

Mit den Zifferntasten geben Sie die gewünschte Rufnummer ein. Stern- und Rautetaste sind beim Wahlverfahren Impulswahl ohne Funktion.

#### Wahlwiederholung

Mit Drücken der Wahlwiederholtaste wird nach Abheben des Hörers die zuletzt eingegebene Rufnummer automatisch gewählt.

#### Trennen

Wollen Sie ein Gespräch beenden und unmittelbar ein neues beginnen brauchen Sie den Hörer nicht auflegen, sondern drücken die Trenntaste. Das alte Gespräch wird durch Trennen der Verbindung beendet und nach kurzer Zeit hören Sie den Wählton. Sie können jetzt die Rufnummer für das neue Gespräch eingeben.

#### Rückfrage (nur bei Tonwahl)

Ist das Telefon an einer Nebenstelle angeschlossen, können Sie nach Drücken der Rückfragetaste R eine Verbindung zu einem anderen, an der Nebenstelle angeschlossenen, Teilnehmer aufnehmen. Durch erneutes Drücken dieser Taste werden Sie wieder mit dem ersten Teilnehmer verbunden.

### Programmierung



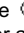
Bevor Sie programmieren können, müssen Sie die Einstellungsänderungen erlauben.

#### Einstellungsänderungen erlauben

- Hörer abnehmen
- Tasten \* und # gleichzeitig drücken
- Taste # und 0 nacheinander drücken
- PIN eingeben
- Taste ● drücken, um Einstellungsänderungen zu erlauben
- Hörer auflegen
- 

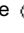


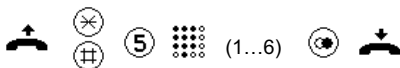
## Einstellungsänderungen sperren

- Hörer abnehmen
- Tasten \* und # gleichzeitig drücken
- Taste # und 1 nacheinander drücken
- PIN eingeben
- Taste  drücken, um Einstellungsänderungen zu sperren
- Hörer auflegen

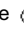


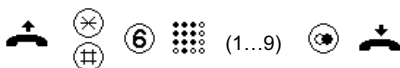
## Tonruflautstärke einstellen

- Tasten \* und # gleichzeitig drücken
- Taste 5 drücken (Der Tonruf wird Ihnen mit der eingestellten Lautstärke vorgespielt)
- mit den Tasten 1 bis 6 die gewünschte Lautstärke einstellen
- Taste  drücken, um die gewählte Lautstärke zu speichern
- Hörer auflegen

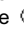


## Tonrufmelodie einstellen

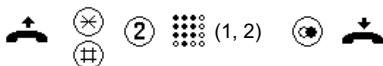
- Hörer abnehmen
- Tasten \* und # gleichzeitig drücken
- Taste 6 drücken (Die eingestellte Melodie wird Ihnen vorgespielt)
- mit den Tasten 1 bis 9 die gewünschte Melodie einstellen
- Taste  drücken, um die gewählte Melodie zu speichern
- Hörer auflegen




## Hörer-Laut Stufen einstellen

- Hörer abnehmen
- Tasten \* und # gleichzeitig drücken
- Taste 2 drücken
- Code für die gewünschte Stufenanzahl einstellen
- Taste  drücken, um die Einstellung zu speichern
- Hörer auflegen

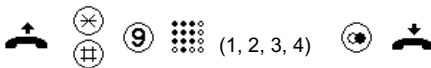
| Code / Taste | Hörer-Laut Stufen     | Bemerkung     |
|--------------|-----------------------|---------------|
| 1            | 1 Stufe, 6 dB         |               |
| 2            | 2 Stufen, 6 dB, 12 dB | Lieferzustand |




## Wahlverfahren einstellen

- Hörer abnehmen
- Tasten \* und # gleichzeitig drücken
- Taste 9 drücken
- Code für das gewünschte Wahlverfahren eingeben
- Taste  drücken, um das gewählte Wahlverfahren zu speichern
- Hörer auflegen

| Code / Taste | Wahlverfahren                      | Bemerkung   |
|--------------|------------------------------------|---|
| 1            | Tonwahl (MFV), Tondauer unbegrenzt | Der MFV-Ton wird so lange erzeugt wie die entsprechende Taste betätigt wird |
| 2            | Tonwahl (MFV), Tondauer 90 ms      | Lieferzustand   |
| 3            | Impulswahl (IWW), 1,5 : 1          |   |
| 4            | Impulswahl (IWW), 2 : 1            |   |




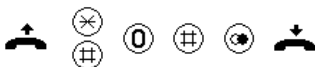
## Amtskennziffer eingeben

- Hörer abnehmen
- Tasten \* und # gleichzeitig drücken
- Taste 0 drücken
- Amtskennziffer eingeben (Eine Ziffer oder R-Taste;\* und # nicht erlaubt)
- Taste  drücken, um die eingegebene Amtskennziffer zu speichern
- Hörer auflegen




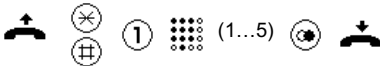
## Amtskennziffer löschen

- Hörer abnehmen
- Tasten \* und # gleichzeitig drücken
- Taste 0 drücken
- Taste # drücken
- Taste  drücken, um das Löschen vorzunehmen
- Hörer auflegen



## Pause nach Amtskennziffer programmieren


- Hörer abnehmen
- Tasten \* und # gleichzeitig drücken
- Taste 1 drücken
- Eine Taste von 1 bis 5 drücken (Ziffer der Taste entspricht der Pausendauer in Sekunden)
- Taste  drücken, um die eingegebene Pausenzeit zu speichern
- Hörer auflegen



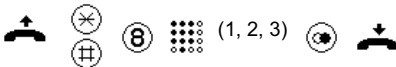
## Rückfragetaste (Flashzeit) programmieren

Nur bei Tonwahl. Beim Drücken der Rückfragetaste wird die Schleife zur Nebenstellenanlage kurzzeitig (flash) unterbrochen, um eine Rückfrage zu einem anderen


Nebenstellenanschluss zu ermöglichen. Die Flashzeit kann programmiert werden

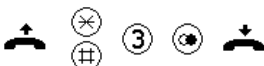
- Hörer abnehmen
- Tasten \* und # gleichzeitig drücken
- Taste 8 drücken
- Code für die gewünschte Flashzeit eingeben
- Taste  drücken, um die gewählte Flashzeit zu speichern
- Hörer auflegen

| Code / Taste | Flashzeit | Bemerkung     |
|--------------|-----------|---------------|
| 1            | 80 ms     |               |
| 2            | 120 ms    | Lieferzustand |
| 3            | 600 ms    |               |




## Rücksetzen in den Lieferzustand

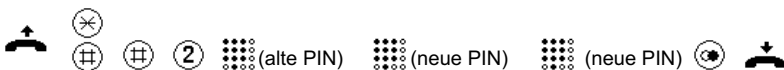
- Hörer abnehmen
- Tasten \* und # gleichzeitig drücken
- Taste 3 drücken
- Taste  drücken, um den Lieferzustand wieder herzustellen
- Hörer auflegen



Beim „Rücksetzen in den Lieferzustand“ wird die PIN **nicht** auf 0000 zurückgesetzt.

## Persönliche Identifikations Nummer (PIN) ändern

- Hörer abnehmen
- Tasten \* und # gleichzeitig drücken
- Taste # und 2 nacheinander drücken
- alte PIN eingeben
- neue PIN eingeben
- neue PIN wiederholen
- Taste  drücken, um die neue PIN zu speichern
- Hörer auflegen



## Signaltöne bei der Programmierung

| <b>Ton</b>   | <b>Anzahl</b>    | <b>Bedeutung</b>  |
|--------------|------------------|---|
| Quittungston | 1 langer Ton     | Abschluss einer korrekt durchgeführten Prozedur                               |
| Fehlerton    | 4 kurze Töne     | Innerhalb einer Prozedur ist ein Fehler erkannt worden. Prozedur abgebrochen. |
| PIN Ton      | 1 kurze Tonfolge | Hinweis, dass die PIN eingegeben werden muss.                                 |

# Ausführung ohne Tastatur und ohne Display

## Bedienung

### Belegen (Anrufen / Anruf entgegennehmen) und Wahl

Bei einem Anruf nehmen Sie den Hörer ab, um das Gespräch entgegen zu nehmen. Wenn Sie ein Gespräch führen wollen nehmen Sie den Hörer ab, die Nebenstellenanlage stellt dann automatisch eine Verbindung her.

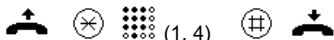
Das Telefon besitzt eine interne Tastatur auf der Innenseite der Frontplatte. Diese gibt Ihnen die Möglichkeit eine Zielwahlnummer zu programmieren. Nach Abheben des Hörers erfolgt dann automatisch die Wahl dieser programmierten Rufnummer. Diese Betriebsart ist mit der Programmier tastatur einzustellen. Mit dieser Tastatur können Sie außerdem Tonruflautstärke, Tonrufmelodie und Wahlverfahren einstellen sowie das Telefon in den Lieferzustand zurücksetzen.

### Programmierung über die geräteinterne 12-stellige Programmier tastatur

#### Betriebsart einstellen

- Hörer abnehmen
- Taste \* drücken
- Code für die Betriebsart eingeben
- Taste # drücken, um die gewählte Betriebsart zu speichern
- Hörer auflegen

| Code / Taste | Betriebsart                              | Bemerkung     |
|--------------|--|---------------|
| 1            | normales Telefon, Wahl durch Nebenstelle | Lieferzustand |
| 4            | Zielwahlautomatik                        |               |



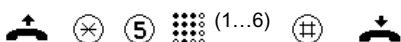
#### Zielwahlnummer eingeben

- Hörer abnehmen
- Taste \* drücken
- Taste # drücken
- Zielwahlnummer eingeben
- Taste # drücken, um die Zielwahlnummer zu speichern
- Hörer auflegen



#### Tonruflautstärke einstellen

- Hörer abnehmen
- Taste \* drücken
- Taste 5 drücken (Der Tonruf wird Ihnen mit der eingestellten Lautstärke vorgespielt)
- mit den Tasten 1 bis 5 die gewünschte Lautstärke einstellen
- Taste # drücken, um die gewählte Lautstärke zu speichern
- Hörer auflegen



## Tonrufmelodie einstellen

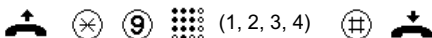
- Hörer abnehmen
- Taste \* drücken
- Taste 6 drücken (Die eingestellte Melodie wird Ihnen vorgespielt)
- mit den Tasten 1 bis 9 die gewünschte Melodie einstellen
- Taste # drücken, um die gewählte Melodie zu speichern
- Hörer auflegen



## Wahlverfahren einstellen

- Hörer abnehmen
- Taste \* drücken
- Taste 9 drücken
- Code für das gewünschte Wahlverfahren eingeben
- Taste # drücken, um das gewählte Wahlverfahren zu speichern
- Hörer auflegen

| Code / Taste | Wahlverfahren                      | Bemerkung   |
|--------------|------------------------------------|---|
| 1            | Tonwahl (MFV), Tondauer unbegrenzt | Der MFV-Ton wird so lange erzeugt wie die entsprechende Taste betätigt wird |
| 2            | Tonwahl (MFV), Tondauer 90 ms      | Lieferzustand   |
| 3            | Impulswahl (IWW), 1,5 : 1          |   |
| 4            | Impulswahl (IWW), 2 : 1            |   |



## Rücksetzen in den Lieferzustand

- Hörer abnehmen
- Taste \* drücken
- Taste 3 drücken
- Taste # drücken, um den Lieferzustand wieder herzustellen
- Hörer auflegen



## Signaltöne bei der Programmierung

| Ton          | Anzahl       | Bedeutung   |
|--------------|--------------|---|
| Quittungston | 1 langer Ton | Abschluss einer korrekt durchgeführten Prozedur                               |
| Fehlerton    | 4 kurze Töne | Innerhalb einer Prozedur ist ein Fehler erkannt worden. Prozedur abgebrochen. |

## Allgemeine Hinweise

### Service

Sie haben ein modernes FHF-Produkt erworben, das einer sorgfältigen Qualitätskontrolle unterliegt. Haben Sie Fragen zum Telefon oder liegt ein Störfall vor - auch nach der Garantiezeit - wenden Sie sich bitte an FHF. Halten Sie dafür Typbezeichnung und Artikelnummer bereit (Diese Angaben entnehmen Sie bitte dem Typenschild).

### Pflege und Wartung

Das Telefon ist wartungsfrei. Dennoch sollte in Einsatzbereichen mit starker Verschmutzung durch Staub, Fett, Öl usw. von Zeit zu Zeit eine Reinigung durchgeführt werden. Mit einem feuchten Reinigungstuch ist der Hörer und das Gerät abzuwischen.

Achtung! Zur Reinigung niemals spitze Gegenstände verwenden. Vermeiden Sie bitte den Einsatz von sonstigen Putz- und Scheuermitteln.

### Warn- und Sicherheitshinweise

Bei diesem Gerät handelt es sich um ein wettersicher ausgeführtes Telefon speziell für den Betrieb in rauer Industrieumgebung. Nachstehende Warn- und Sicherheitshinweise sind zu beachten:

1. Das Telefon ist in Schutzklasse II aufgebaut und darf nur an der vorgeschriebenen Spannung angeschlossen und betrieben werden. Es ist auf einen ordnungsgemäßen Anschluss zu achten. Die Anschlusschnur ist so zu verlegen, dass keine Stolpergefahr besteht.
2. Das Telefon darf nur unter den angegebenen Umgebungsbedingungen betrieben werden (siehe „Technische Daten“). Widrige Umgebungsbedingungen, wie z.B. zu hohe oder zu niedrige Umgebungstemperaturen sind nicht zulässig, weil dadurch der Ausfall elektronischer Bauteile begünstigt wird.
3. Es ist darauf zu achten, dass das Telefon, die Anschlussleitung usw. nicht beschädigt sind. Im beschädigten Zustand ist das Betreiben des Telefons nicht zulässig.
4. Bei Betrieb des Telefons sind die gesetzlichen und gewerblichen Vorschriften, Unfallverhütungsvorschriften, sowie elektrische Bestimmungen zu beachten.
5. Bei Reparaturen sind nur Originalersatzteile zulässig, die fachgerecht gewechselt werden müssen. Andere Austauschteile können zu Schäden führen. Die Garantie entfällt.
6. Vor einer Instandsetzung oder einem Austausch des Telefons muss es von der Spannungsversorgung getrennt werden. Wenn eine Wartung oder Reparatur unter Spannung unvermeidbar ist, darf das nur durch Fachpersonal erfolgen.
7. Die für die Dichtheit des Gehäuses notwendigen Dichtungen dürfen bei der Montage und Demontage nicht beschädigt werden.
8. Die vorgeschriebenen Gebrauchslagen sind zu berücksichtigen.
9. Durch Magnetfelder mit energietechnischen Frequenzen kann eine geringfügige Beeinträchtigung der Hörqualität auftreten.
10. Änderungen des Produktes, die dem technischen Fortschritt dienen, sind auch ohne vorherige Ankündigung möglich.



## Technische Daten

|  |   |
|--|---|
| Anschlussdaten                                   |   |
| Speisespannung                                   | 24...66 Vdc   |
| Speisestrom                                      | 19... 100 mA  |
| Rufwechselspannung                               | 30...90 Vac   |
| Weckerruffrequenz                                | 16.. 68 Hz  |
| Weckereingangsimpedanz                           | ≥ 6.0 kΩ bei 25 Hz<br>≥ 3.5 kΩ bei 50 Hz                                |
| Rückfragetaste (Flash)                           | nur bei MFV 80 ms, 120 ms, 600 ms                                       |
| Wahlverfahren                                    |   |
| MFV  | Frequenzen nach ITU-T Q.23<br>Tondauer unbegrenzt oder 90 ms            |
| IWW  | Impuls-/Pausenverhältnis<br>1.5:1 (60/40 ms) oder<br>2:1 (66,7/33,3 ms) |
| Tonruflautstärke                                 | max. ca. 95 dB(A) in 1 m Abstand  |
| Gehäuse  | 293 x 191 x 128 mm  |
| Höhe x Breite x Tiefe                            |   |
| Gewicht<br>(Telefon incl. Telefonhalterung)      | ca. 2.300 g   |
| Display  | 2 Zeilen, 16 Stellen pro Reihe, 7 x 5 Matrix<br>Piktogramme             |
| Betriebsgebrauchslage                            | Tisch- oder senkrechte Wandmontage                                      |
| Hörer  |   |
| Sprechkapsel                                     | Elektretmikrofon  |
| Hörkapsel  | dynamische Kapsel mit Magnetfelderzeuger                                |
| Anschlüsse                                       | Eindrätig oder mehrdrätig bis 2,5 mm <sup>2</sup>                       |
| Kennzeichnung                                    |   |
| Anschlussleitung                                 | TCP/La – TCP/Lb (TCP: Terminal Connection Point)                        |
| Zweitwecker                                      | W / W1  |
| Umweltbedingungen                                |   |
| Betriebsumgebungstemp.                           | -25°C...+60°C<br>(unter -20°C keine Anzeige im Display)                 |
| Transport- und Lagertemp.                        | -25°C...+70°C   |
| Schutzgrad nach IEC60529                         | IP65  |
| Schutz gegen äußere<br>mechanische Beanspruchung | Schutzgrad IK08 nach EN50102  |

## EG-Konformitätserklärung

### EMV-Richtlinie

Das Gerät erfüllt die Anforderungen der neuen EMV Richtlinie 2004/108/EG, der Niederspannungs-Richtlinie 2006/95/EG und der R&TTE Richtlinie 1999/5/EG.

Die Konformität mit den oben genannten Richtlinien wird durch das CE-Zeichen bestätigt.

Falls beim Betrieb dennoch Probleme auftreten sollten, so wenden Sie sich bitte an den technischen Support von FHF.



Mit diesem Symbol gekennzeichnete Elektro- und Elektronik-Altgeräte können gefährliche Substanzen für Mensch und Umwelt enthalten. Sie dürfen aus diesem Grund nicht zusammen mit unsortiertem Siedlungsabfall (Hausmüll) entsorgt werden. Zur Schonung unserer Umwelt stehen daher öffentliche Sammelstellen für die Entsorgung der mit diesem Symbol gekennzeichneten Elektro- und Elektronik-Altgeräte zur Verfügung.



Änderungen und  
Irrtum vorbehalten



FHF Funke + Huster Fernsig GmbH

Gewerbeallee 15-19 · D-45478 Mülheim an der Ruhr  
Phone +49/208/82 68-0 · Fax +49/208/82 68-286  
<http://www.fhf.de> · e-mail: [info@fhf.de](mailto:info@fhf.de)