


U.I. Lapp GmbH	<b>DATENBLATT</b>	
	<b>EPIC® H-A 10 SDR-LB</b>	<b>79455400</b> <b>13.11.2013</b>

Diese Steckverbinder überzeugen vor allem durch ihre kompakte Gehäuseform  
Schmal und raumsparend für enge Platzverhältnisse



Maschinen- und Anlagenbau



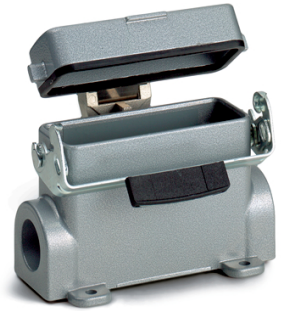
Mechanische Beständigkeit



Robust



Wasserdicht



#### Info

Kompakte, robuste Metallgehäuse Baugröße H-A 10

#### Anwendungsgebiete

Maschinen- und Apparatebau  
Steuerungstechnik  
Elektroniklabor

#### Produkteigenschaften

Sockelgehäuse  
1 Längsbügel  
1 Kabeleingang  
Metall-Schutzdeckel

#### Hinweis

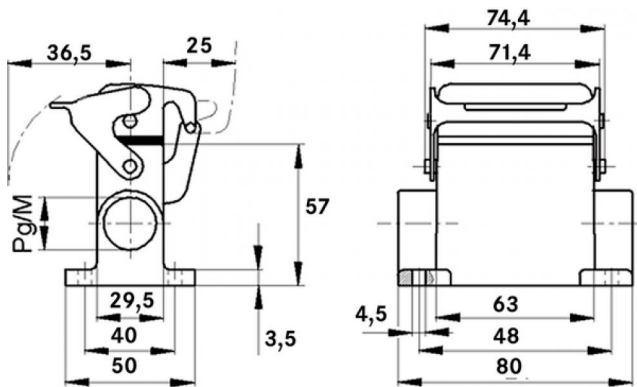
Die Fotografien sind nicht maßstäblich und keine detailgetreuen Abbildungen der jeweiligen Produkte.

#### Technische Daten

Artikel:	H-A 10 SDR-LB M25
M:	25
Material:	Gehäuse: Aluminiumlegierung grau Bügel: Stahl verzinkt Dichtung: NBR
Schutzart:	IP 65 (verriegelt)
Temperaturbereich:	-40°C bis +100°C, kurzzeitig bis +125°C

Produkt Management	Dokument: EPIC® H-A 10 SDR-LB	1 / 2
--------------------	-------------------------------	-------

U.I. Lapp GmbH	<h1>DATENBLATT</h1>	 <b>LAPP GROUP</b>
	<b>EPIC® H-A 10 SDR-LB</b>	79455400 13.11.2013



Produkt Management	Dokument: EPIC® H-A 10 SDR-LB	2 / 2
--------------------	-------------------------------	-------