

U.I. Lapp GmbH	DATENBLATT	
	EPIC® H-B 10 TBF	79040200 13.11.2013

Gehäusebauform H-B. Der Industriestandard.
Kleinstes Gehäuse mit Längs- und Querbügel. Für jede Anwendung ist das passende Gehäuse erhältlich



Automatisierung



Maschinen- und Anlagenbau



Mechanische Beständigkeit



Robust



Wasserdicht

Info

Universelle, robuste Metallgehäuse Baugröße H-B 10

Anwendungsgebiete

Anlagenbau
Veranstaltungstechnik
Kunststoffindustrie

Produkteigenschaften

Kupplungsgehäuse, niedrige Bauform
2 Querbügel
Kabeleingang gerade
Ausführungen mit/ohne Zwischenstützen

Hinweis

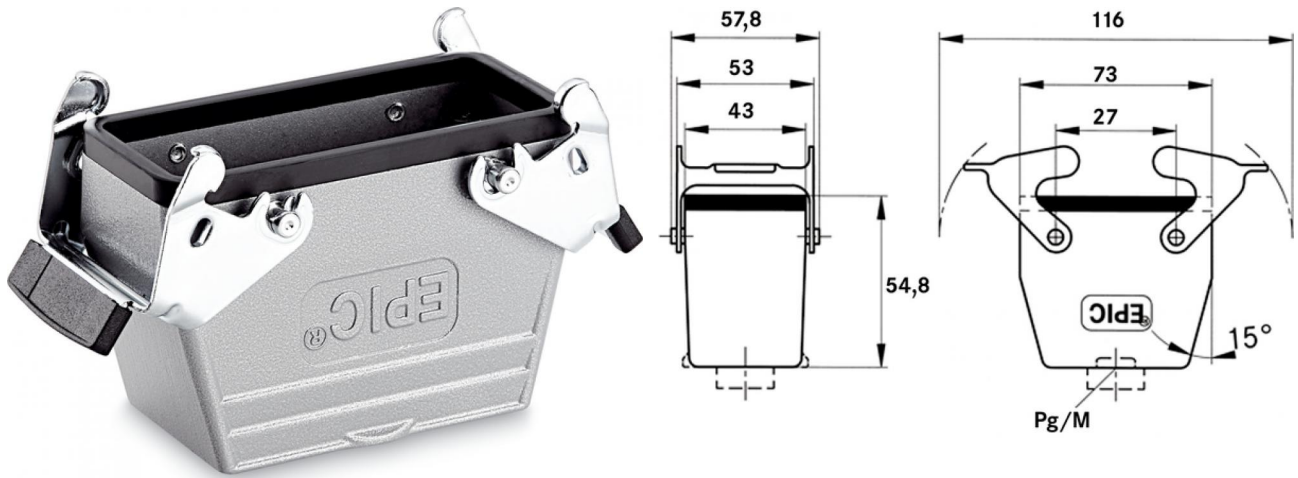
Die Fotografien sind nicht maßstäblich und keine detailgetreuen Abbildungen der jeweiligen Produkte.

Technische Daten

Artikel:	H-B 10 TBF M25
M:	25
Material:	Gehäuse: Aluminiumlegierung pulverbeschichtet grau Bügel: Stahl verzinkt Dichtung: NBR
Schutzart:	IP 65 (verriegelt)
Temperaturbereich:	-40°C bis +100°C, kurzzeitig bis +125°C

Produkt Management	Dokument: EPIC® H-B 10 TBF	1 / 2
--------------------	----------------------------	-------

U.I. Lapp GmbH	DATENBLATT	 LAPP GROUP
	EPIC® H-B 10 TBF	79040200 13.11.2013



Produkt Management	Dokument: EPIC® H-B 10 TBF	2 / 2
--------------------	----------------------------	-------