

U.I. Lapp GmbH	DATENBLATT	
	EPIC® H-B 6 SDRLH-LB	79016200 13.11.2013

Gehäusebauform H-B. Der Industriestandard.
Das kleinste Gehäuse aus der bewährten H-B Serie. Für Einsätze mit hohen elektrischen Werten



Automatisierung



Maschinen- und Anlagenbau



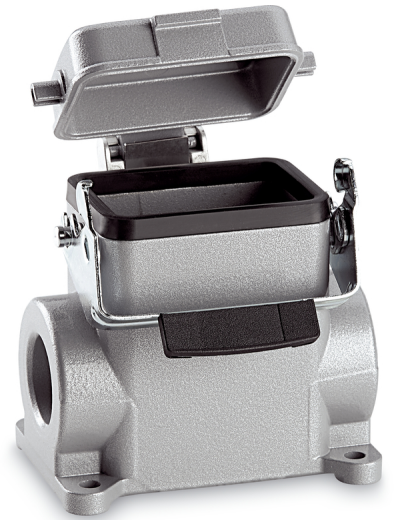
Mechanische Beständigkeit



Robust



Wasserdicht



Info

Universelle, robuste Metallgehäuse Baugröße H-B 6

Anwendungsgebiete

Anlagenbau
Steuerungstechnik
Kunststoffindustrie

Produkteigenschaften

Sockelgehäuse, hohe Bauform
1 Längsbügel
2 Kabeleingänge
Metall-Schutzdeckel

Hinweis

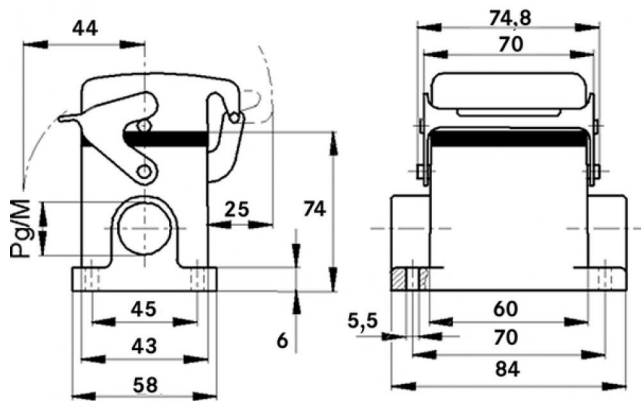
Die Fotografien sind nicht maßstäblich und keine detailgetreuen Abbildungen der jeweiligen Produkte.

Technische Daten

Artikel:	H-B 6 SDRLH-LB M25
M:	25
Material:	Gehäuse: Aluminiumlegierung pulverbeschichtet grau Bügel: Stahl verzinkt Dichtung: NBR
Schutzart:	IP 65 (verriegelt)
Temperaturbereich:	-40°C bis +100°C, kurzzeitig bis +125°C

Produkt Management	Dokument: EPIC® H-B 6 SDRLH-LB	1 / 2
--------------------	--------------------------------	-------

U.I. Lapp GmbH	<h1>DATENBLATT</h1>	 LAPP GROUP
	EPIC® H-B 6 SDRLH-LB	79016200 13.11.2013



Produkt Management	Dokument: EPIC® H-B 6 SDRLH-LB	2 / 2
--------------------	--------------------------------	-------