

U.I. Lapp GmbH	<b>DATENBLATT</b>	
	<b>EPIC® LS1 A1</b>	<b>76004510</b> <b>13.11.2013</b>

Rundsteckverbinder für Servoantriebe und Energieversorgung.  
Hohe Leistung bei kleinstem Bauraum, Optimal für Elektromotoren  
EMV optimiert  
Sicherer Einsatz im Feld durch hohe Schutzarten



Gute chemische Beständigkeit



Korrosionsbeständig



Maschinen- und Anlagenbau



Maximaler Vibrationsschutz



Mechanische Beständigkeit



Montagezeit



Platzbedarf



Robust



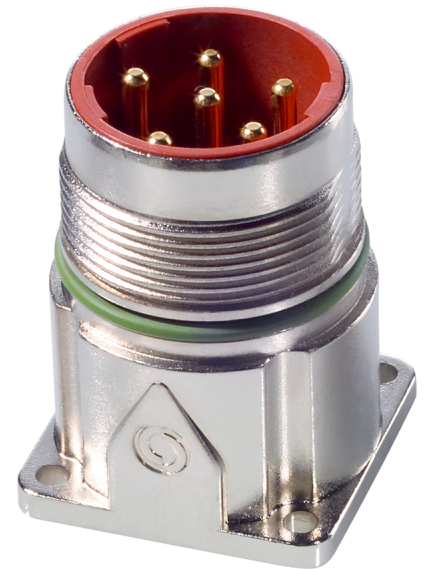
Wasserdicht



Windenergie



Zulassungsvielfalt



### Anwendungsgebiete

Anlagenbau  
Servoantriebe und Servokonfektionen

### Hinweis

Die Fotografien sind nicht maßstäblich und keine detailgetreuen Abbildungen der jeweiligen Produkte.

Produkt Management	Dokument: EPIC® LS1 A1	1 / 3
--------------------	------------------------	-------

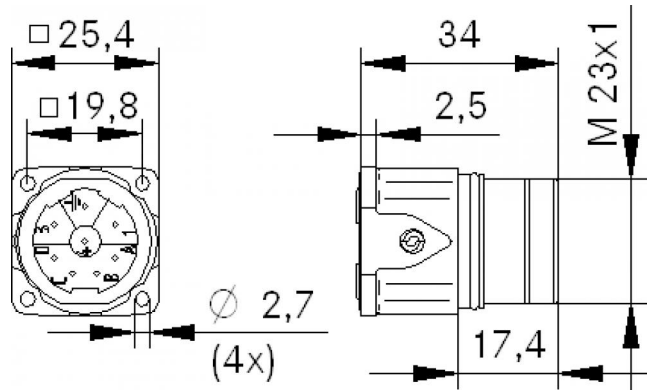
U.I. Lapp GmbH	<b>DATENBLATT</b>	
	<b>EPIC® LS1 A1</b>	<b>76004510</b> <b>13.11.2013</b>

### Technische Daten

Artikel:	LS1 A1
Befestigungsart:	Ø2,7mm (4x)
Polbild:	3+PE+4
Bemessungsspannung in V:	630 V (2mm Kontakte) 250 V (1 mm Kontakte)
Bemessungsstoßspannung:	6 kV (2 mm Kontakte) 4 kV (1 mm Kontakte)
Bemessungsstrom in A:	26A/3+PE+4, 25A/5+PE (2mm Kontakte) 7 A (1 mm Kontakte)
Durchgangswiderstand:	< 4 mOhm
Kontakte:	Messing vergoldet
Kontaktzahlen:	3 + PE + 4 5 + PE
Leitungsanschluss:	Crimpanschluss: 0,5 - 2,5 mm <sup>2</sup> (2mm Kontakte) Crimpanschluss: 0,14 - 1,0 mm <sup>2</sup> (1mm Kontakte)
Material:	Gehäuse: Zinkdruckguss vernickelt, Messing vernickelt Isolierkörper: PA, Dichtung: FPM
Schutzart:	IP68 (10h / 1m)
Steckzyklen:	500
Temperaturbereich:	-25°C až +125°C
VDE-geprüft:	Gutachten mit Fertigungsüberwachung: VDE-REG.-Nr. B25
Verschmutzungsgrad:	3

Produkt Management	Dokument: EPIC® LS1 A1	2 / 3
--------------------	------------------------	-------

U.I. Lapp GmbH	<b>DATENBLATT</b>	 <b>LAPP GROUP</b>
	<b>EPIC® LS1 A1</b>	76004510 13.11.2013



Produkt Management	Dokument: EPIC® LS1 A1	3 / 3
--------------------	------------------------	-------