

U.I. Lapp GmbH	DATENBLATT	
	EPIC® LS1 A1	76004000 13.11.2013

Rundsteckverbinder für Servoantriebe und Energieversorgung.
Hohe Leistung bei kleinstem Bauraum, Optimal für Elektromotoren
EMV optimiert
Sicherer Einsatz im Feld durch hohe Schutzarten



Gute chemische Beständigkeit



Korrosionsbeständig



Maschinen- und Anlagenbau



Maximaler Vibrationsschutz



Mechanische Beständigkeit



Montagezeit



Platzbedarf



Robust



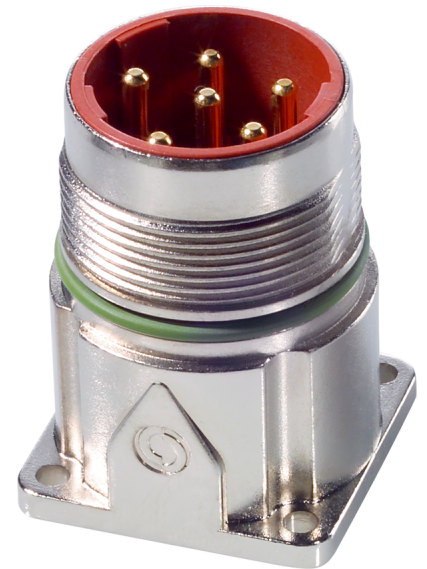
Wasserdicht



Windenergie



Zulassungsvielfalt



Anwendungsgebiete

Anlagenbau
Servoantriebe und Servokonfektionen

Hinweis

Die Fotografien sind nicht maßstäblich und keine detailgetreuen Abbildungen der jeweiligen Produkte.

Produkt Management	Dokument: EPIC® LS1 A1	1 / 3
--------------------	------------------------	-------

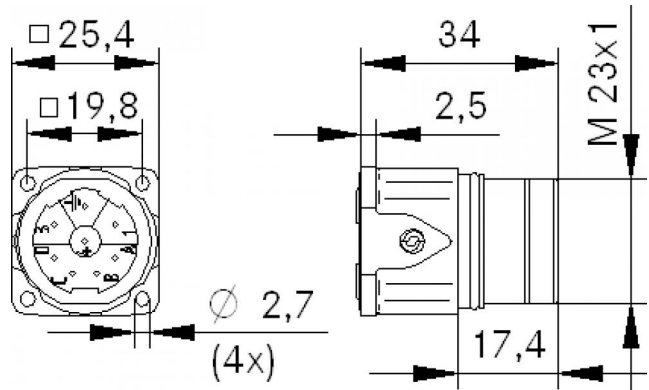
U.I. Lapp GmbH	DATENBLATT	
	EPIC® LS1 A1	76004000 13.11.2013

Technische Daten

Artikel:	LS1 A1
Kontakte inklusive:	8
Befestigungsart:	Ø2,7mm (4x)
Polbild:	3+PE+4
Bemessungsspannung in V:	630 V (2mm Kontakte) 250 V (1 mm Kontakte)
Bemessungsstoßspannung:	6 kV (2 mm Kontakte) 4 kV (1 mm Kontakte)
Bemessungsstrom in A:	26A/3+PE+4, 25A/5+PE (2mm Kontakte) 7 A (1 mm Kontakte)
Durchgangswiderstand:	< 4 mOhm
Kontakte:	Messing vergoldet
Kontaktzahlen:	3 + PE + 4 5 + PE
Leitungsanschluss:	Crimpanschluss: 0,5 - 2,5 mm ² (2mm Kontakte) Crimpanschluss: 0,14 - 1,0 mm ² (1mm Kontakte)
Material:	Gehäuse: Zinkdruckguss vernickelt, Messing vernickelt Isolierkörper: PA, Dichtung: FPM
Schutzart:	IP68 (10h / 1m)
Steckzyklen:	500
Temperaturbereich:	-25°C až +125°C
VDE-geprüft:	Gutachten mit Fertigungsüberwachung: VDE-REG.-Nr. B25
Verschmutzungsgrad:	3

Produkt Management	Dokument: EPIC® LS1 A1	2 / 3
--------------------	------------------------	-------

U.I. Lapp GmbH	DATENBLATT	 LAPP GROUP
	EPIC® LS1 A1	76004000 13.11.2013



Produkt Management	Dokument: EPIC® LS1 A1	3 / 3
--------------------	------------------------	-------