

U.I. Lapp GmbH	<h1>DATENBLATT</h1>	
	EPIC® KIT H-BE 10 BS TBF M25	75009644 18.11.2013

Die Standardeinsätze mit Schraubanschluss, Crimpanschluss, Käfigzugfederanschluss und Push-In Anschluss
Die Standardeinsätze mit Schraub-, Crimp-, Käfigzugfeder- und Push-In Anschluss

Die Einsatzmöglichkeit bei höheren Spannungen und Stromstärken sowie eine hohe Zuverlässigkeit zeichnet die bewährte EPIC® H-BE Serie aus.



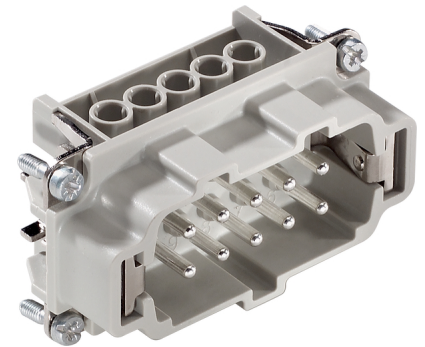
Maschinen- und Anlagenbau



Robust



Temperaturbeständig



Info

Multifunktionaler Einsatz für vielseitige Anwendungen
Schraub, Crimp, Federzug und Push-In Version – frei kombinierbar

Anwendungsgebiete

Maschinenbau
Veranstaltungstechnik
Kunststoffindustrie

Hinweis

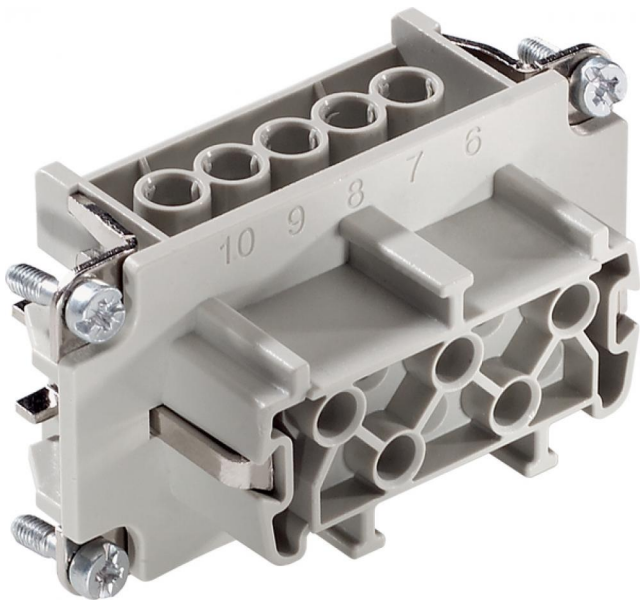
Die Fotografien sind nicht maßstäblich und keine detailgetreuen Abbildungen der jeweiligen Produkte.

Technische Daten

Artikelnummer:	75009644
Bemessungsspannung in V:	IEC: 500 V UL: 600 V CSA: 600 V
Bemessungsstoßspannung:	6 kV
Bemessungsstrom in A:	IEC: 16 A UL: 16 A CSA: 16 A
Durchgangswiderstand:	< 2 mOhm
Kontakte:	Kupferlegierung, hartversilbert
Kontaktzahlen:	10 + PE
Leitungsanschluss:	Schraubanschluss: 0,5 - 2,5 mm ²
Steckzyklen:	100
Temperaturbereich:	-40°C bis +100°C, kurzzeitig bis +125°C
VDE-geprüft:	Gutachten mit Fertigungsüberwachung: VDE-REG.-Nr.: B437 UL-geprüft: UL File Number: E75770
Verschmutzungsgrad:	3

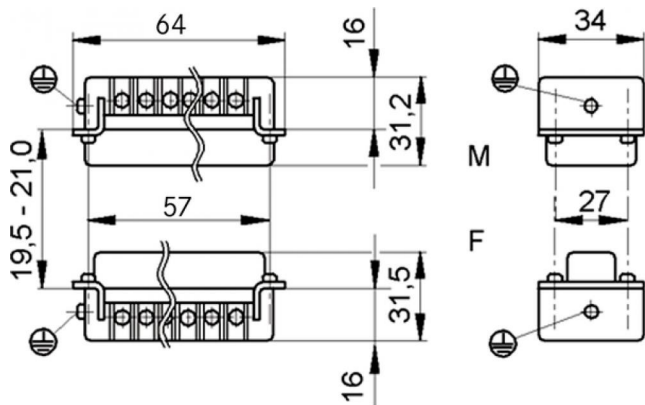
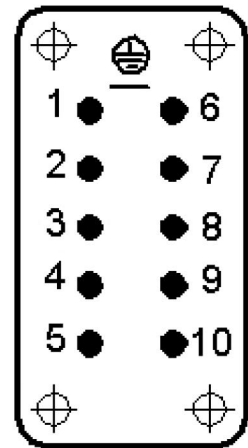
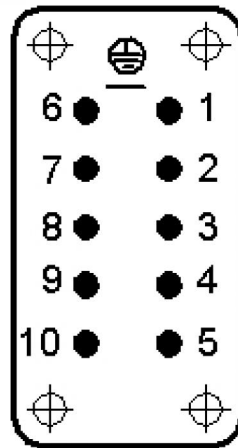
Produkt Management	Dokument: EPIC® KIT H-BE 10 BS TBF M25	1 / 4
--------------------	--	-------

U.I. Lapp GmbH	<h1>DATENBLATT</h1>	
	EPIC® KIT H-BE 10 BS TBF M25	75009644 18.11.2013



M

F



Produkt Management	Dokument: EPIC® KIT H-BE 10 BS TBF M25	2 / 4
--------------------	--	-------

U.I. Lapp GmbH	<h1>DATENBLATT</h1>	
	EPIC® KIT H-BE 10 BS TBF M25	75009644 18.11.2013

Gehäusebauform H-B. Der Industriestandard.
Kleinstes Gehäuse mit Längs- und Querbügel. Für jede Anwendung ist das passende Gehäuse erhältlich



Automatisierung



Maschinen- und Anlagenbau



Mechanische Beständigkeit



Robust



Wasserdicht



Info

Universelle, robuste Metallgehäuse Baugröße H-B 10

Anwendungsgebiete

Anlagenbau
Veranstaltungstechnik
Kunststoffindustrie

Produkteigenschaften

Kupplungsgehäuse, niedrige Bauform
2 Querbügel
Kabeleingang gerade
Ausführungen mit/ohne Zwischenstutzen

Hinweis

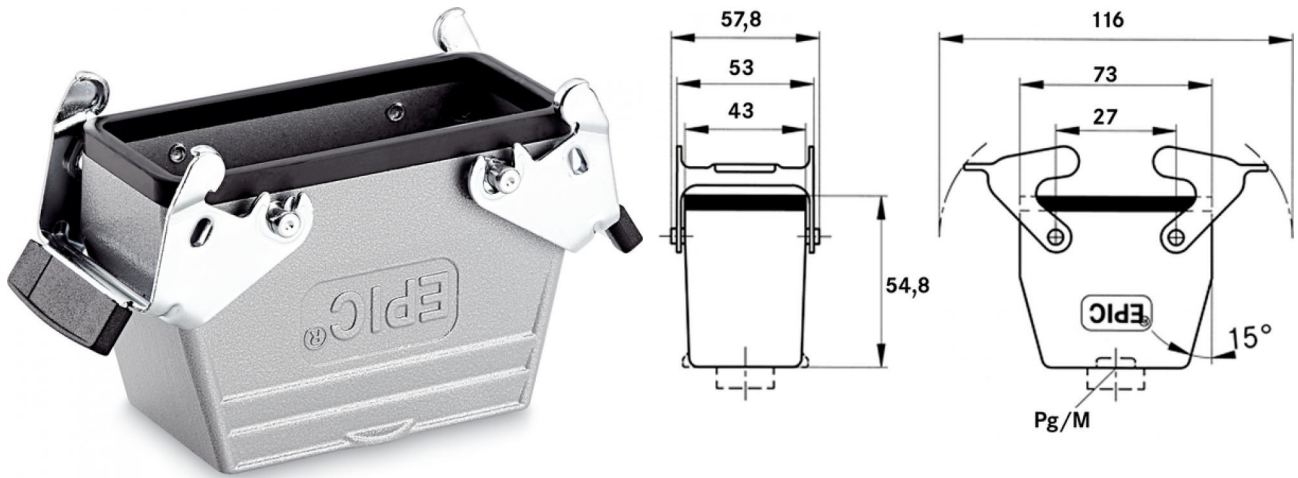
Die Fotografien sind nicht maßstäblich und keine detailgetreuen Abbildungen der jeweiligen Produkte.

Technische Daten

Artikelnummer:	75009644
Material:	Gehäuse: Aluminiumlegierung pulverbeschichtet grau Bügel: Stahl verzinkt Dichtung: NBR
Schutzart:	IP 65 (verriegelt)
Temperaturbereich:	-40°C bis +100°C, kurzzeitig bis +125°C

Produkt Management	Dokument: EPIC® KIT H-BE 10 BS TBF M25	3 / 4
--------------------	--	-------

U.I. Lapp GmbH	DATENBLATT	 LAPP GROUP
	EPIC® KIT H-BE 10 BS TBF M25	75009644 18.11.2013



Produkt Management	Dokument: EPIC® KIT H-BE 10 BS TBF M25	4 / 4
--------------------	--	-------