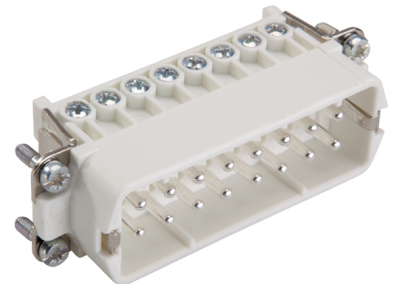


U.I. Lapp GmbH	DATENBLATT	
	EPIC KIT H-A 16 BS TBF-LB M20	75009634 18.11.2013

H-A Einsätze mit Schraubanschluss bis 2,5 mm² Anschlussquerschnitt
 Schlanker Steckverbinderersatz für Standardanwendungen
 Servicefreundlicher Schraubanschluss
 Universell für Strom und Spannungsübertragung



Maschinen- und Anlagenbau



Montagezeit



Platzbedarf

Info

Schlanker Standardeinsatz, einfach anschließbar mit Schraube
 Universell für Strom und Spannungsübertragung

Anwendungsgebiete

Maschinen- und Apparatebau
 Steuerungstechnik

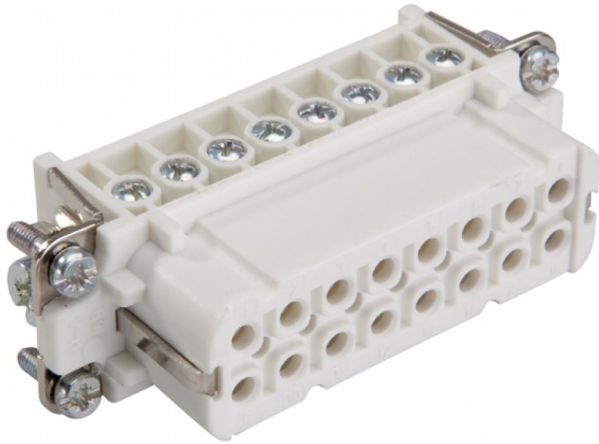
Hinweis

Die Fotografien sind nicht maßstäblich und keine detailgetreuen Abbildungen der jeweiligen Produkte.

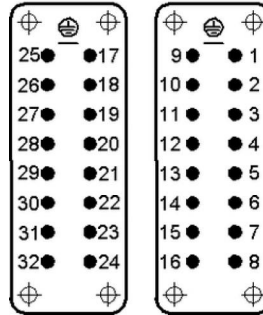
Technische Daten

Artikelnummer:	75009634
Bemessungsspannung in V:	IEC: 250 V UL: 600 V CSA: 600 V
Bemessungsstoßspannung:	4 kV
Bemessungsstrom in A:	IEC: 16 A UL: 14 A CSA: 16 A
Durchgangswiderstand:	1,5 - 4 mOhm
Kontakte:	Kupferlegierung, hartversilbert
Kontaktzahlen:	16 + PE
Leitungsanschluss:	Schraubanschluss: 0,5 - 2,5 mm ² (2,5 mm ² mit Aderendhülsen abhängig vom Crimpprofil)
Steckzyklen:	100
Temperaturbereich:	-40°C bis +100°C, kurzzeitig bis +125°C
VDE-geprüft:	Gutachten mit Fertigungsüberwachung: VDE-REG.-Nr.: B437 UL-geprüft: UL File Number: E75770
Verschmutzungsgrad:	3

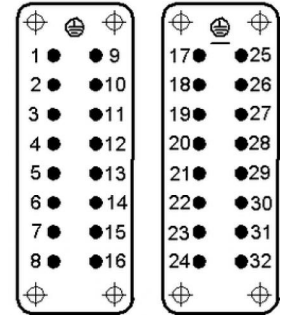
Produkt Management	Dokument: EPIC KIT H-A 16 BS TBF-LB M20	1 / 4
--------------------	---	-------



M



F



U.I. Lapp GmbH	DATENBLATT	
	EPIC KIT H-A 16 BS TBF-LB M20	75009634 18.11.2013

Diese Steckverbinder überzeugen vor allem durch ihre kompakte Gehäuseform
Schmal und kompakt. Für Anwendungen mit größerer Kontaktzahl



Maschinen- und Anlagenbau



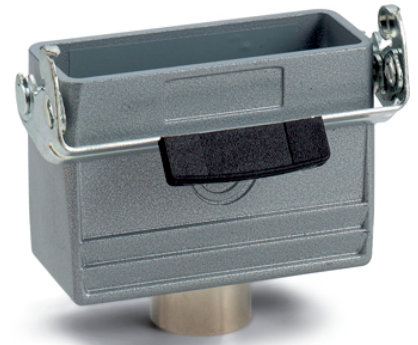
Mechanische Beständigkeit



Robust



Wasserdicht



Info

Kompakte, robuste Metallgehäuse Baugröße H-A 16

Anwendungsgebiete

Maschinen- und Apparatebau
Steuerungstechnik
Elektroniklabor

Produkteigenschaften

Kupplungsgehäuse, niedrige Bauform
1 Längsbügel
Kabeleingang gerade
Ausführungen mit/ohne Zwischenstutzen

Hinweis

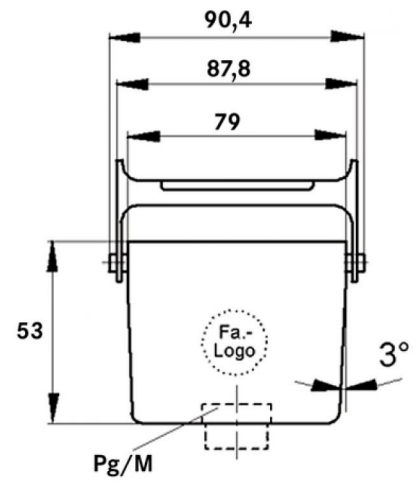
Die Fotografien sind nicht maßstäblich und keine detailgetreuen Abbildungen der jeweiligen Produkte.

Technische Daten

Artikelnummer:	75009634
Material:	Gehäuse: Aluminiumlegierung grau Bügel: Stahl verzinkt Dichtung: NBR
Schutzart:	IP 65 (verriegelt)
Temperaturbereich:	-40°C bis +100°C, kurzzeitig bis +125°C

Produkt Management	Dokument: EPIC KIT H-A 16 BS TBF-LB M20	3 / 4
--------------------	---	-------

U.I. Lapp GmbH	DATENBLATT	 LAPP GROUP
	EPIC KIT H-A 16 BS TBF-LB M20	75009634 18.11.2013



Produkt Management	Dokument: EPIC KIT H-A 16 BS TBF-LB M20	4 / 4
--------------------	---	-------