

| | | |
|-------------------|--------------------------------------|--|
| U.I. Lapp GmbH | DATENBLATT |  |
| | EPIC KIT H-A 10 BS TBF-LB M20 | 75009629 18.11.2013 |

H-A Einsätze mit Schraubanschluss bis 2,5 mm² Anschlussquerschnitt
 Schlanker Steckvereinsatz für Standardanwendungen
 Servicefreundlicher Schraubanschluss
 Universell für Strom und Spannungsübertragung



Maschinen- und Anlagenbau



Montagezeit



Platzbedarf

Info

Schlanker Standardeinsatz, einfach anschließbar mit Schraube
 Universell für Strom und Spannungsübertragung

Anwendungsgebiete

Maschinen- und Apparatebau
 Steuerungstechnik

Hinweis

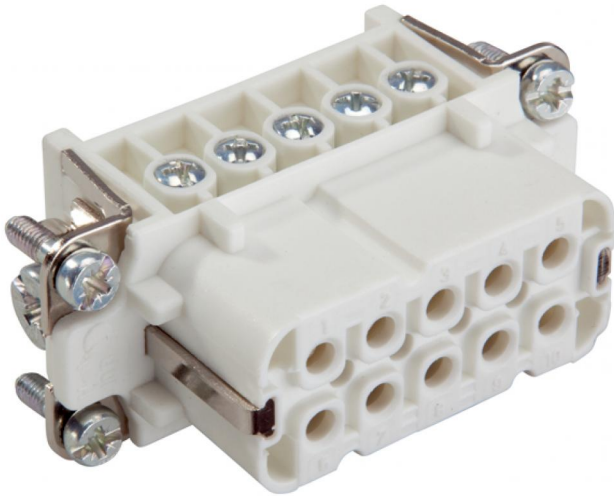
Die Fotografien sind nicht maßstäblich und keine detailgetreuen Abbildungen der jeweiligen Produkte.

Technische Daten

| | |
|--------------------------|--|
| Artikelnummer: | 75009629 |
| Bemessungsspannung in V: | IEC: 250 V UL: 600 V CSA: 600 V |
| Bemessungsstoßspannung: | 4 kV |
| Bemessungsstrom in A: | IEC: 16 A UL: 14 A CSA: 16 A |
| Durchgangswiderstand: | 1,5 - 4 mOhm |
| Kontakte: | Kupferlegierung, hartversilbert |
| Kontaktzahlen: | 10 + PE |
| Leitungsanschluss: | Schraubanschluss: 0,5 - 2,5 mm ² (2,5 mm ² mit Aderendhülsen abhängig vom Crimpprofil) |
| Steckzyklen: | 100 |
| Temperaturbereich: | -40°C bis +100°C, kurzzeitig bis +125°C |
| VDE-geprüft: | Gutachten mit Fertigungsüberwachung: VDE-REG.-Nr.: B437 UL-geprüft: UL File Number: E75770 |
| Verschmutzungsgrad: | 3 |

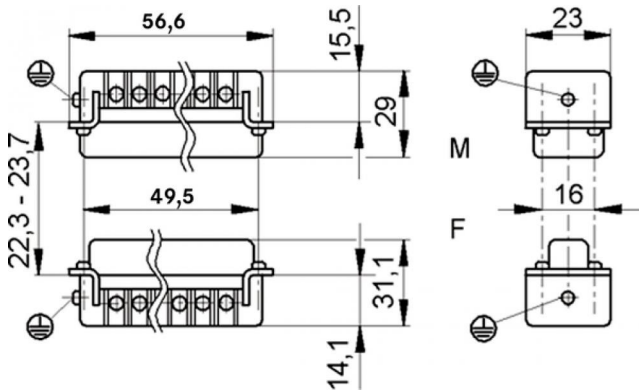
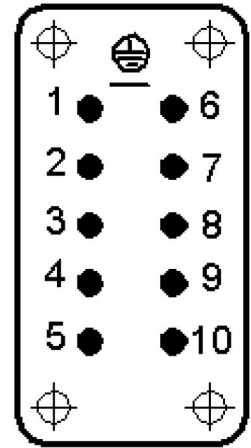
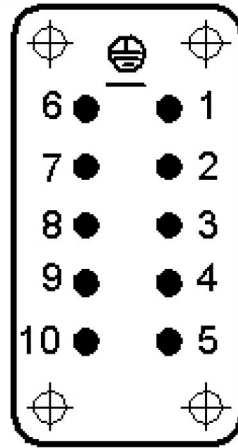
| | | |
|--------------------|---|-------|
| Produkt Management | Dokument: EPIC KIT H-A 10 BS TBF-LB M20 | 1 / 4 |
|--------------------|---|-------|

| | | |
|-------------------|--------------------------------------|--|
| U.I. Lapp GmbH | <h1>DATENBLATT</h1> |  |
| | EPIC KIT H-A 10 BS TBF-LB M20 | 75009629 18.11.2013 |



M

F



| | | |
|--------------------|---|-------|
| Produkt Management | Dokument: EPIC KIT H-A 10 BS TBF-LB M20 | 2 / 4 |
|--------------------|---|-------|

| | | |
|-------------------|--------------------------------------|--|
| U.I. Lapp GmbH | DATENBLATT |  |
| | EPIC KIT H-A 10 BS TBF-LB M20 | 75009629 18.11.2013 |

Diese Steckverbinder überzeugen vor allem durch ihre kompakte Gehäuseform
Schmal und raumsparend für enge Platzverhältnisse



Maschinen- und Anlagenbau



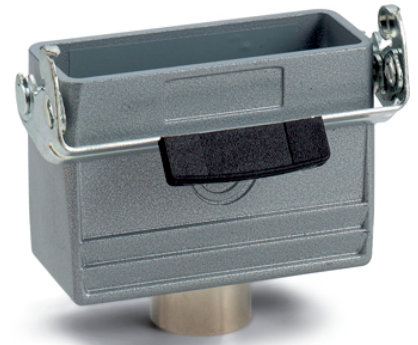
Mechanische Beständigkeit



Robust



Wasserdicht



Info

Kompakte, robuste Metallgehäuse Baugröße H-A 10

Anwendungsgebiete

Maschinen- und Apparatebau
Steuerungstechnik
Elektroniklabor

Produkteigenschaften

Kupplungsgehäuse, niedrige Bauform
1 Längsbügel
Kabeleingang gerade
Ausführungen mit/ohne Zwischenstutzen

Hinweis

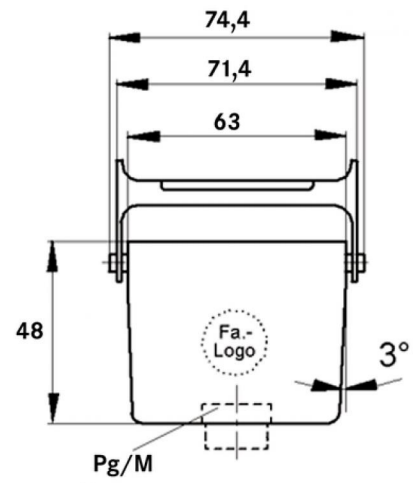
Die Fotografien sind nicht maßstäblich und keine detailgetreuen Abbildungen der jeweiligen Produkte.

Technische Daten

| | |
|--------------------|---|
| Artikelnummer: | 75009629 |
| Material: | Gehäuse: Aluminiumlegierung grau Bügel: Stahl verzinkt Dichtung: NBR |
| Schutzart: | IP 65 (verriegelt) |
| Temperaturbereich: | -40°C bis +100°C, kurzzeitig bis +125°C |

| | | |
|--------------------|---|-------|
| Produkt Management | Dokument: EPIC KIT H-A 10 BS TBF-LB M20 | 3 / 4 |
|--------------------|---|-------|

| | | |
|-------------------|--------------------------------------|--|
| U.I. Lapp GmbH | DATENBLATT |  LAPP GROUP |
| | EPIC KIT H-A 10 BS TBF-LB M20 | 75009629 18.11.2013 |



| | | |
|--------------------|---|-------|
| Produkt Management | Dokument: EPIC KIT H-A 10 BS TBF-LB M20 | 4 / 4 |
|--------------------|---|-------|