

U.I. Lapp GmbH	DATENBLATT	
	EPIC KIT H-A 4 BS AGS M20	75009621 18.11.2013

H-A Einsätze mit Schraubanschluss bis 2,5 mm² Anschlussquerschnitt
Die kleinen H-A 3 / H-A 4 finden überall dort ihren Einsatz, wo das Platzangebot begrenzt ist.

Servicefreundlicher Schraubanschluss

Einfacher Kabelanschluss durch gerade Kabeleinführung in die Kontakte



Maschinen- und Anlagenbau



Montagezeit



Platzbedarf



Info

Robuster Stromversorgungs- Steckverbinder
Gerade Kabeleinführung in die Kontakte

Anwendungsgebiete

Maschinen- und Apparatebau
Steuerungstechnik

Hinweis

Die Fotografien sind nicht maßstäblich und keine detailgetreuen Abbildungen der jeweiligen Produkte.

Technische Daten

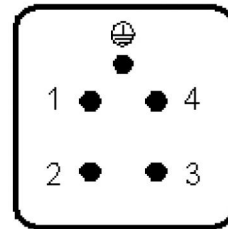
Artikelnummer:	75009621
Bemessungsspannung in V:	IEC: 400 V UL: 600 V CSA: 600 V
Bemessungsstoßspannung:	4 kV
Bemessungsstrom in A:	IEC: 23 A UL: 10 A CSA: 10 A
Durchgangswiderstand:	1,5 - 4 mOhm
Kontakte:	Kupferlegierung, hartversilbert
Kontaktzahlen:	4 + PE
Leitungsanschluss:	Schraubanschluss: 0,5 - 2,5 mm ² (2,5 mm ² mit Aderendhülsen abhängig vom Crimpprofil)
Steckzyklen:	100
Temperaturbereich:	-40°C bis +100°C, kurzzeitig bis +125°C
VDE-geprüft:	Gutachten mit Fertigungsüberwachung: VDE-REG.-Nr.: B437 UL-geprüft: UL File Number: E75770
Verschmutzungsgrad:	3

Produkt Management	Dokument: EPIC KIT H-A 4 BS AGS M20	1 / 4
--------------------	-------------------------------------	-------

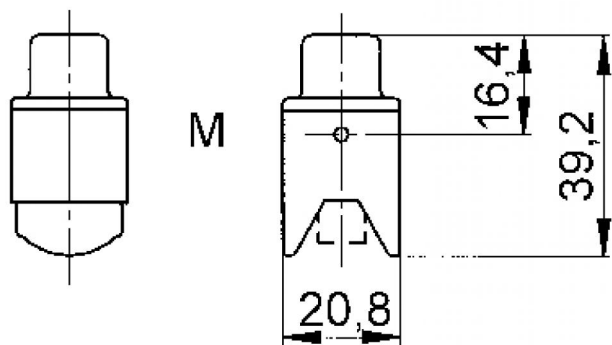
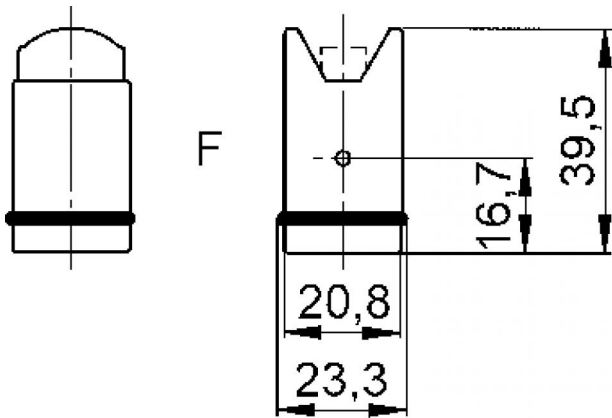
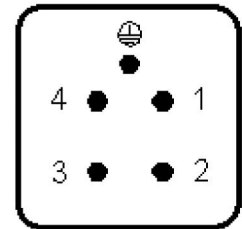
U.I. Lapp GmbH	DATENBLATT	
	EPIC KIT H-A 4 BS AGS M20	75009621 18.11.2013



M



F



Produkt Management	Dokument: EPIC KIT H-A 4 BS AGS M20	2 / 4
--------------------	-------------------------------------	-------

U.I. Lapp GmbH	DATENBLATT	
	EPIC KIT H-A 4 BS AGS M20	75009621 18.11.2013

Innovative Gehäuse in Metall- und Kunststoffausführung
Das Gehäuse in Kunststoff oder Metallausführung. Zur Stromversorgung auf kleinstem Raum



Maschinen- und Anlagenbau



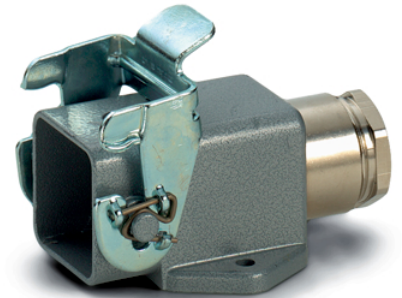
Mechanische Beständigkeit



Robust



Wasserdicht



Info

Kompakte, robuste Metall- und Kunststoffgehäuse Baugröße H-A 3

Anwendungsgebiete

Maschinen- und Apparatebau
Steuerungstechnik
Elektroniklabor

Produkteigenschaften

Sockelgehäuse
1 Bügel
1 Kabeleingang
Ausführungen mit/ohne Verschraubung

Hinweis

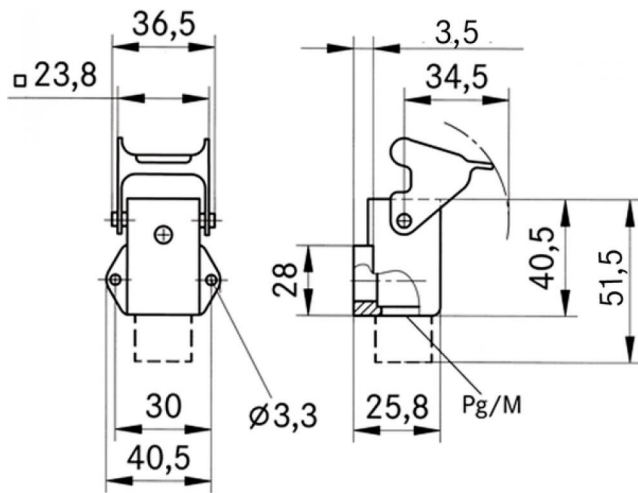
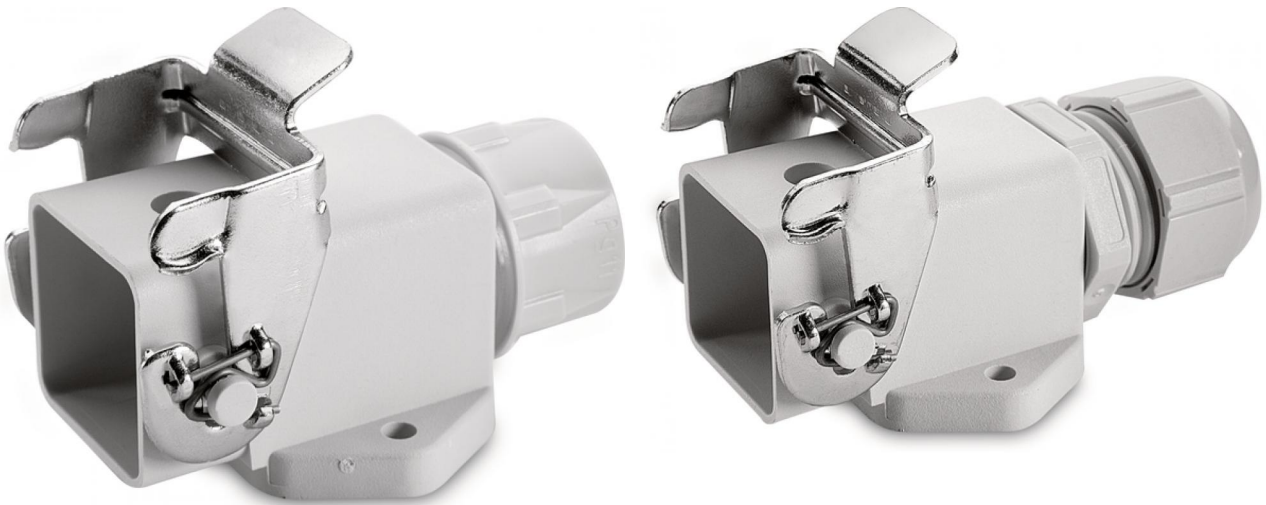
Die Fotografien sind nicht maßstäblich und keine detailgetreuen Abbildungen der jeweiligen Produkte.

Technische Daten

Artikelnummer:	75009621
Material:	Gehäuse: Zinkdruckguss pulverbeschichtet grau Bügel: Stahl verzinkt Dichtung: NBR Gehäuse: Thermoplast grau, schwarz Bügel: Stahl verzinkt Dichtung: NBR
Schutzart:	IP 65 (verriegelt)
Temperaturbereich:	-40 °C bis +100 °C, kurzzeitig bis +125 °C
VDE-geprüft:	Gutachten mit Fertigungsüberwachung: VDE-REG.-Nr.: B437 UL-geprüft: UL File Number: E75770

Produkt Management	Dokument: EPIC KIT H-A 4 BS AGS M20	3 / 4
--------------------	-------------------------------------	-------

U.I. Lapp GmbH	<h1>DATENBLATT</h1>	
	EPIC KIT H-A 4 BS AGS M20	75009621 18.11.2013



Produkt Management	Dokument: EPIC KIT H-A 4 BS AGS M20	4 / 4
--------------------	-------------------------------------	-------