

U.I. Lapp GmbH	<b>DATENBLATT</b>	
	<b>EPIC KIT H-A 3 BS AGS</b>	<b>75009607</b> <b>18.11.2013</b>

H-A Einsätze mit Schraubanschluss bis 2,5 mm<sup>2</sup> Anschlussquerschnitt  
Die kleinen H-A 3 / H-A 4 finden überall dort ihren Einsatz, wo das Platzangebot begrenzt ist.

Servicefreundlicher Schraubanschluss

Einfacher Kabelanschluss durch gerade Kabeleinführung in die Kontakte



Maschinen- und Anlagenbau



Montagezeit



Platzbedarf



#### Info

Robuster Stromversorgungs- Steckverbinder  
Gerade Kabeleinführung in die Kontakte

#### Anwendungsgebiete

Maschinen- und Apparatebau  
Steuerungstechnik

#### Hinweis

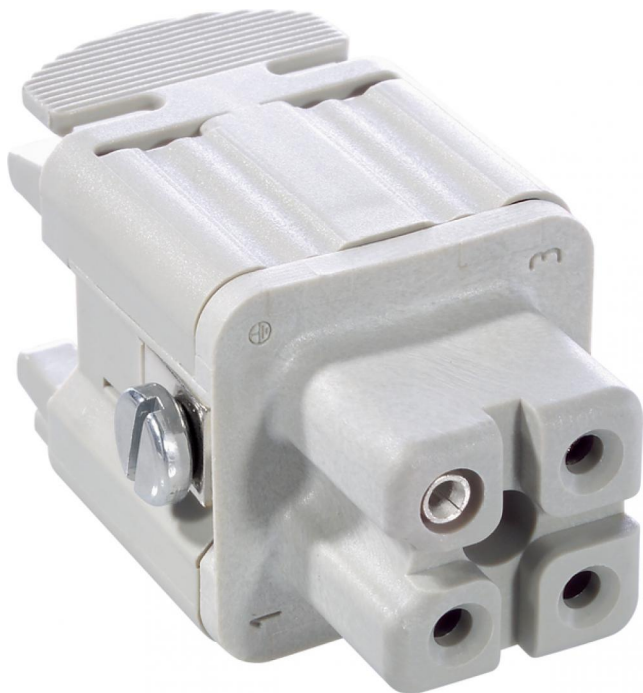
Die Fotografien sind nicht maßstäblich und keine detailgetreuen Abbildungen der jeweiligen Produkte.

#### Technische Daten

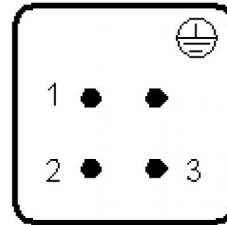
Artikelnummer:	75009607
Bemessungsspannung in V:	IEC: 400 V UL: 600 V CSA: 600 V
Bemessungsstoßspannung:	4 kV
Bemessungsstrom in A:	IEC: 23 A UL: 10 A CSA: 10 A
Durchgangswiderstand:	1,5 - 4 mOhm
Kontakte:	Kupferlegierung, hartversilbert
Kontaktzahlen:	3 + PE
Leitungsanschluss:	Schraubanschluss: 0,5 - 2,5 mm <sup>2</sup> (2,5 mm <sup>2</sup> mit Aderendhülsen abhängig vom Crimpprofil)
Steckzyklen:	100
Temperaturbereich:	-40°C bis +100°C, kurzzeitig bis +125°C
VDE-geprüft:	Gutachten mit Fertigungsüberwachung: VDE-REG.-Nr.: B437 UL-geprüft: UL File Number: E75770
Verschmutzungsgrad:	3

Produkt Management	Dokument: EPIC KIT H-A 3 BS AGS	1 / 4
--------------------	---------------------------------	-------

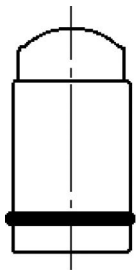
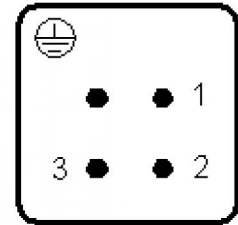
U.I. Lapp GmbH	<b>DATENBLATT</b>	
	<b>EPIC KIT H-A 3 BS AGS</b>	75009607 18.11.2013



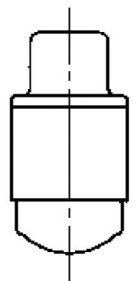
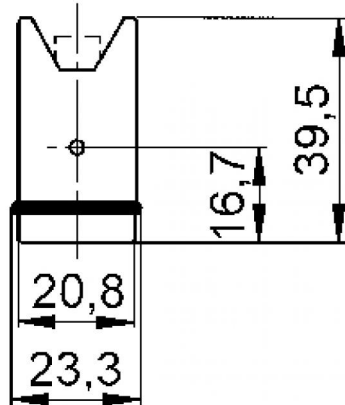
M



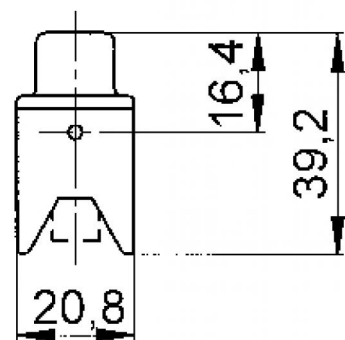
F



F



M



Produkt Management	Dokument: EPIC KIT H-A 3 BS AGS	2 / 4
--------------------	---------------------------------	-------

U.I. Lapp GmbH	<b>DATENBLATT</b>	
	<b>EPIC KIT H-A 3 BS AGS</b>	<b>75009607</b> <b>18.11.2013</b>

Innovative Gehäuse in Metall- und Kunststoffausführung  
Das Gehäuse in Kunststoff oder Metallausführung. Zur Stromversorgung auf kleinstem Raum



Maschinen- und Anlagenbau



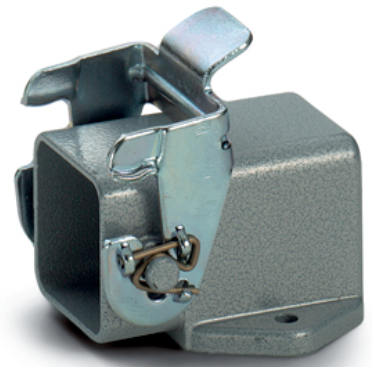
Mechanische Beständigkeit



Robust



Wasserdicht



#### Info

Kompakte, robuste Metall- und Kunststoffgehäuse Baugröße H-A 3

#### Anwendungsgebiete

Maschinen- und Apparatebau  
Steuerungstechnik  
Elektroniklabor

#### Produkteigenschaften

Anbaugehäuse  
1 Bügel  
Bauform gewinkelt  
inkl. Flachdichtung


#### Hinweis

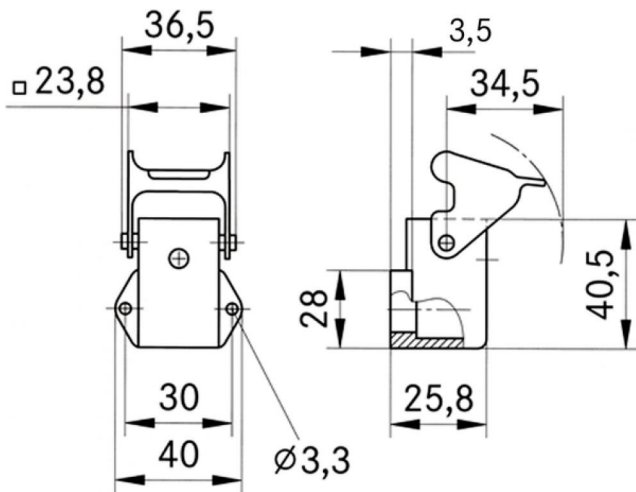
Die Fotografien sind nicht maßstäblich und keine detailgetreuen Abbildungen der jeweiligen Produkte.

#### Technische Daten

Artikelnummer:	75009607
Material:	Gehäuse: Zinkdruckguss pulverbeschichtet grau Bügel: Stahl verzinkt Dichtung: NBR Gehäuse: Thermoplast grau, schwarz Bügel: Stahl verzinkt Dichtung: NBR
Schutzart:	IP 65 (verriegelt)
Temperaturbereich:	-40 °C bis +100 °C, kurzzeitig bis +125 °C
VDE-geprüft:	Gutachten mit Fertigungsüberwachung: VDE-REG.-Nr.: B437 UL-geprüft: UL File Number: E75770

Produkt Management	Dokument: EPIC KIT H-A 3 BS AGS	3 / 4
--------------------	---------------------------------	-------

U.I. Lapp GmbH	<b>DATENBLATT</b>	
	<b>EPIC KIT H-A 3 BS AGS</b>	75009607 18.11.2013



Produkt Management	Dokument: EPIC KIT H-A 3 BS AGS	4 / 4
--------------------	---------------------------------	-------