


| | | |
|-------------------|-----------------------------|--|
| U.I. Lapp GmbH | DATENBLATT |  |
| | EPIC KIT H-A 3 BS AG | 75009605 18.11.2013 |

H-A Einsätze mit Schraubanschluss bis 2,5 mm² Anschlussquerschnitt
Die kleinen H-A 3 / H-A 4 finden überall dort ihren Einsatz, wo das Platzangebot begrenzt ist.

Servicefreundlicher Schraubanschluss

Einfacher Kabelanschluss durch gerade Kabeleinführung in die Kontakte



Maschinen- und Anlagenbau



Montagezeit



Platzbedarf



Info

Robuster Stromversorgungs- Steckverbinder
Gerade Kabeleinführung in die Kontakte

Anwendungsgebiete

Maschinen- und Apparatebau
Steuerungstechnik


Hinweis

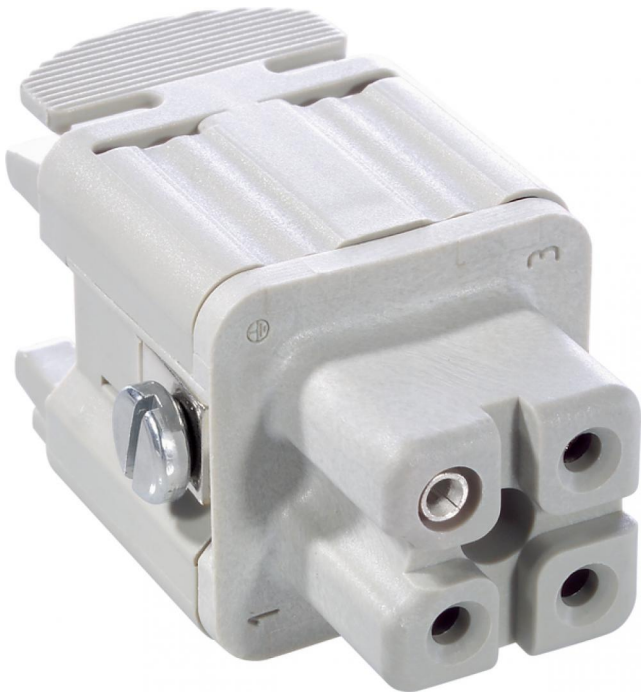
Die Fotografien sind nicht maßstäblich und keine detailgetreuen Abbildungen der jeweiligen Produkte.

Technische Daten

| | |
|--------------------------|--|
| Artikelnummer: | 75009605 |
| Bemessungsspannung in V: | IEC: 400 V UL: 600 V CSA: 600 V |
| Bemessungsstoßspannung: | 4 kV |
| Bemessungsstrom in A: | IEC: 23 A UL: 10 A CSA: 10 A |
| Durchgangswiderstand: | 1,5 - 4 mOhm |
| Kontakte: | Kupferlegierung, hartversilbert |
| Kontaktzahlen: | 3 + PE |
| Leitungsanschluss: | Schraubanschluss: 0,5 - 2,5 mm ² (2,5 mm ² mit Aderendhülsen abhängig vom Crimpprofil) |
| Steckzyklen: | 100 |
| Temperaturbereich: | -40°C bis +100°C, kurzzeitig bis +125°C |
| VDE-geprüft: | Gutachten mit Fertigungsüberwachung: VDE-REG.-Nr.: B437 UL-geprüft: UL File Number: E75770 |
| Verschmutzungsgrad: | 3 |

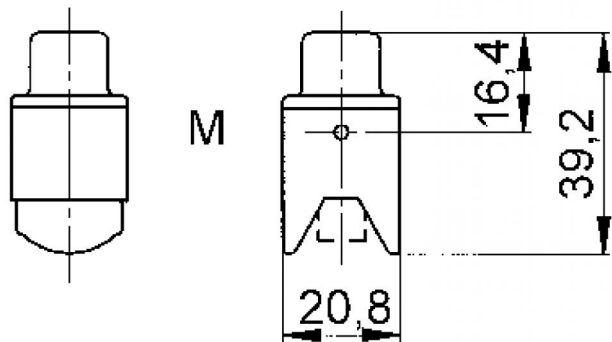
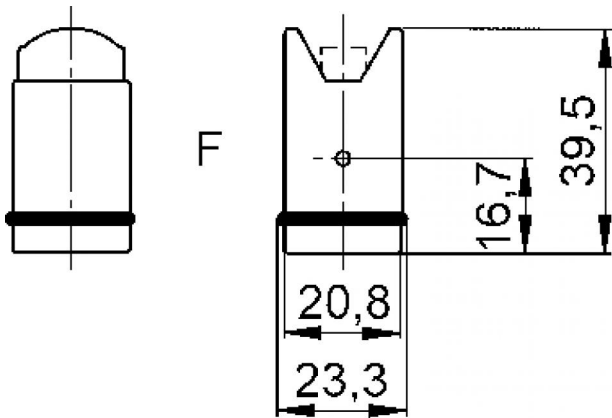
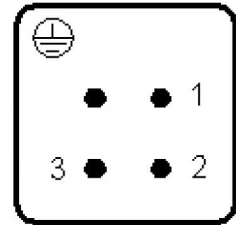
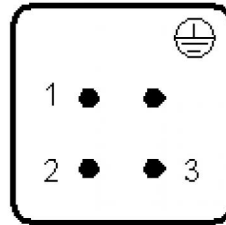
| | | |
|--------------------|--------------------------------|-------|
| Produkt Management | Dokument: EPIC KIT H-A 3 BS AG | 1 / 4 |
|--------------------|--------------------------------|-------|

| | | |
|-------------------|-----------------------------|--|
| U.I. Lapp GmbH | DATENBLATT |  |
| | EPIC KIT H-A 3 BS AG | 75009605 18.11.2013 |




M

F



| | | |
|--------------------|--------------------------------|-------|
| Produkt Management | Dokument: EPIC KIT H-A 3 BS AG | 2 / 4 |
|--------------------|--------------------------------|-------|

| | | |
|-------------------|-----------------------------|--|
| U.I. Lapp GmbH | DATENBLATT |  |
| | EPIC KIT H-A 3 BS AG | 75009605 18.11.2013 |

Innovative Gehäuse in Metall- und Kunststoffausführung
Das Gehäuse in Kunststoff oder Metallausführung. Zur Stromversorgung auf kleinstem Raum



Maschinen- und Anlagenbau



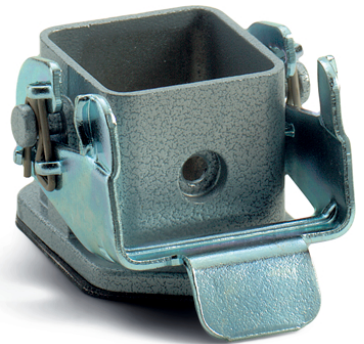
Mechanische Beständigkeit



Robust



Wasserdicht



Info

Kompakte, robuste Metall- und Kunststoffgehäuse Baugröße H-A 3

Anwendungsgebiete

Maschinen- und Apparatebau
Steuerungstechnik
Elektroniklabor

Produkteigenschaften

Anbaugehäuse
1 Bügel
inkl. Flachdichtung


Hinweis

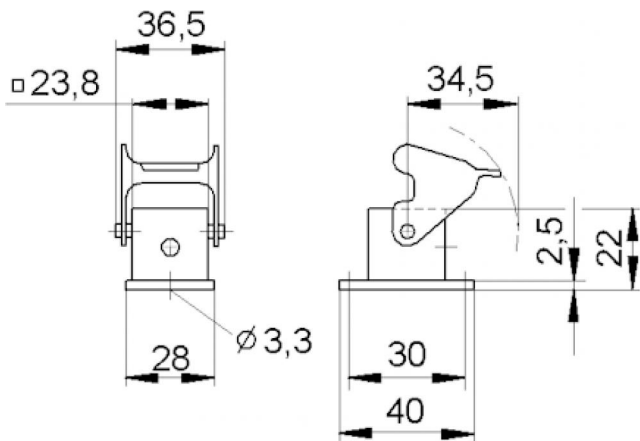
Die Fotografien sind nicht maßstäblich und keine detailgetreuen Abbildungen der jeweiligen Produkte.

Technische Daten

| | |
|--------------------|--|
| Artikelnummer: | 75009605 |
| Material: | Gehäuse: Zinkdruckguss pulverbeschichtet grau Bügel: Stahl verzinkt Dichtung: NBR Gehäuse: Thermoplast grau, schwarz Bügel: Stahl verzinkt Dichtung: NBR |
| Schutzart: | IP 65 (verriegelt) |
| Temperaturbereich: | -40°C bis +100°C, kurzzeitig bis +125°C |
| VDE-geprüft: | Gutachten mit Fertigungsüberwachung: VDE-REG.-Nr.: B437 UL-geprüft: UL File Number: E75770 |

| | | |
|--------------------|--------------------------------|-------|
| Produkt Management | Dokument: EPIC KIT H-A 3 BS AG | 3 / 4 |
|--------------------|--------------------------------|-------|

| | | |
|-------------------|-----------------------------|--|
| U.I. Lapp GmbH | DATENBLATT |  LAPP GROUP |
| | EPIC KIT H-A 3 BS AG | 75009605 18.11.2013 |



| | | |
|--------------------|--------------------------------|-------|
| Produkt Management | Dokument: EPIC KIT H-A 3 BS AG | 4 / 4 |
|--------------------|--------------------------------|-------|