

| | | |
|-------------------|---------------------|--|
| U.I. Lapp GmbH | DATENBLATT |  |
| | EPIC® M23 F6 | 72064230 13.11.2013 |

Rundsteckverbinder für Servoleitungen und Encoder
Niederohmiger Schirmkontakt, optimaler EMV-Schutz
Verwendung von hochwertigen Materialien für erhöhte Beständigkeit



Gute chemische Beständigkeit



Maschinen- und Anlagenbau



Optimale Zugentlastung



Robust



Integrierte SKINTOP® Verschraubung



Windenergie



Anwendungsgebiete

Anlagenbau
Servoantriebe und Servokonfektionen
Mess-, Steuer- und Regeltechnik

Hinweis

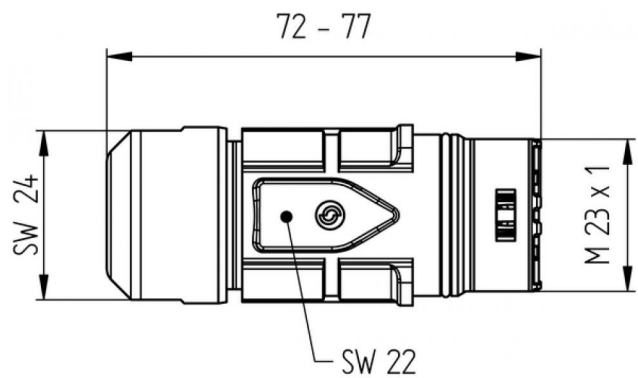
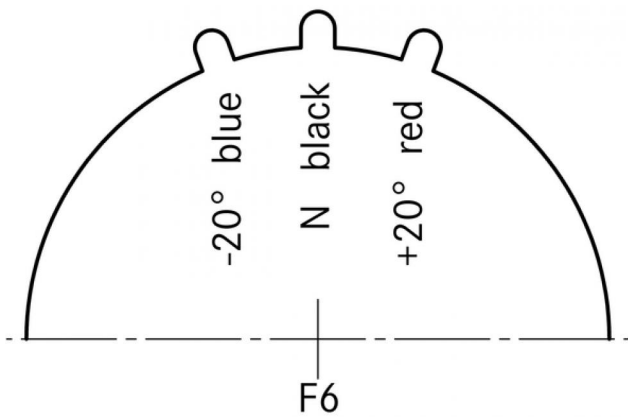
Die Fotografien sind nicht maßstäblich und keine detailgetreuen Abbildungen der jeweiligen Produkte.

Technische Daten

| | |
|--------------------|---|
| Artikel: | M23 F6 |
| Kodierung: | rot (+20°) |
| Kabelklemmbereich: | 7 - 10 |
| Material: | Gehäuse: Zinkdruckguss vernickelt, Dichtung: FPM |
| Schutzart: | IP68 (10h / 1m) |
| Temperaturbereich: | -25°C až +125°C |
| VDE-geprüft: | Gutachten mit Fertigungsüberwachung: VDE-REG.-Nr. C24 (gemäß EN 61984, SELV nach DIN VDE 0100-410 ist zu gewährleisten) UL File Number: E249137 |

| | | |
|--------------------|------------------------|-------|
| Produkt Management | Dokument: EPIC® M23 F6 | 1 / 2 |
|--------------------|------------------------|-------|

| | | |
|-------------------|---------------------|--|
| U.I. Lapp GmbH | DATENBLATT |  LAPP GROUP |
| | EPIC® M23 F6 | 72064230 13.11.2013 |



| | | |
|--------------------|------------------------|-------|
| Produkt Management | Dokument: EPIC® M23 F6 | 2 / 2 |
|--------------------|------------------------|-------|