

U.I. Lapp GmbH	<b>DATENBLATT</b>	
	<b>EPIC® M23 D6</b>	72044100 13.11.2013

Rundsteckverbinder für Servoleitungen und Encoder  
 Niederohmiger Schirmkontakt, optimaler EMV-Schutz  
 Verwendung von hochwertigen Materialien für erhöhte Beständigkeit



Gute chemische Beständigkeit



Maschinen- und Anlagenbau



Optimale Zugentlastung



Robust



Integrierte SKINTOP® Verschraubung



Windenergie



### Info

Robuster Metallsteckverbinder mit integrierter EMV-Verschraubung

### Anwendungsgebiete

Anlagenbau  
 Servoantriebe und Servokonfektionen  
 Mess-, Steuer- und Regeltechnik


### Hinweis

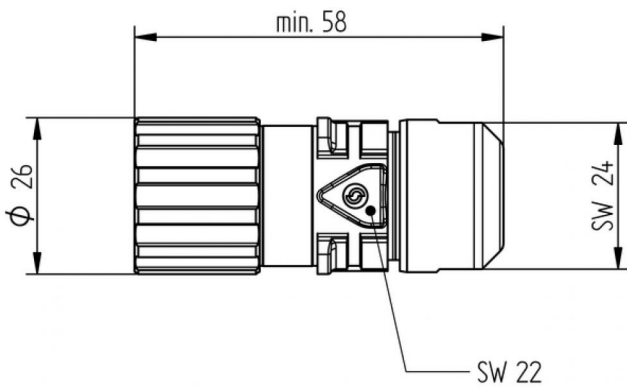
Die Fotografien sind nicht maßstäblich und keine detailgetreuen Abbildungen der jeweiligen Produkte.

### Technische Daten

Artikel:	M23 D6
Kodierung:	blau (-20°)
Kabelklemmbereich:	9,5 - 13,5
Material:	Gehäuse: Zinkdruckguss vernickelt, Dichtung: FPM
Schutzart:	IP68 (10h / 1m)
Temperaturbereich:	-25°C až +125°C
VDE-geprüft:	Gutachten mit Fertigungsüberwachung: VDE-REG.-Nr. C24 (gemäß EN 61984, SELV nach DIN VDE 0100-410 ist zu gewährleisten) UL File Number: E249137

Produkt Management	Dokument: EPIC® M23 D6	1 / 2
--------------------	------------------------	-------

U.I. Lapp GmbH	<b>DATENBLATT</b>	 <b>LAPP GROUP</b>
	<b>EPIC® M23 D6</b>	72044100 13.11.2013



Produkt Management	Dokument: EPIC® M23 D6	2 / 2
--------------------	------------------------	-------