

U.I. Lapp GmbH	<b>DATENBLATT</b>	
	<b>EPIC® M23 A1</b>	72004110 13.11.2013

Rundsteckverbinder für Servoleitungen und Encoder  
Sichere Befestigung mit 4 Schrauben  
Dauerhafter Vibrationsschutz



Gute chemische Beständigkeit



Maschinen- und Anlagenbau



Robust



Wasserdicht



Windenergie



Zulassungsvielfalt



### Info

Farbkodierung für einfaches Stecken

### Anwendungsgebiete

Anlagenbau  
Servoantriebe und Servokonfektionen  
Mess-, Steuer- und Regeltechnik

### Hinweis

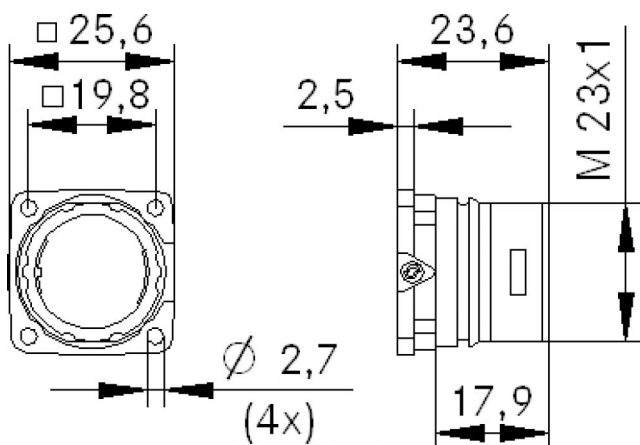
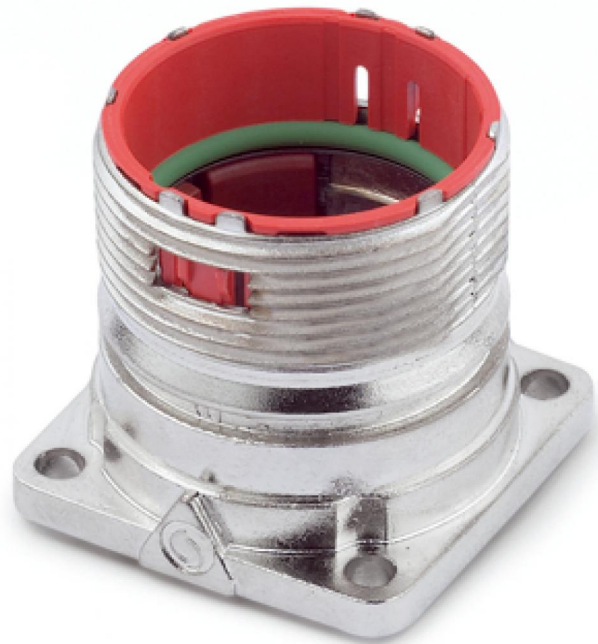
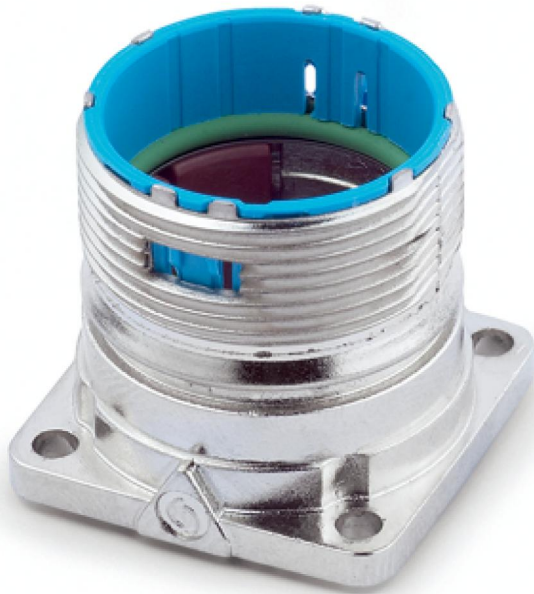
Die Fotografien sind nicht maßstäblich und keine detailgetreuen Abbildungen der jeweiligen Produkte.

### Technische Daten

Artikel:	M23 A1
Kodierung:	blau (-20°)
Befestigungsart:	Ø2,7mm (4x)
Material:	Gehäuse: Zinkdruckguss vernickelt, Dichtung: FPM
Schutzart:	IP68 (10h / 1m)
Temperaturbereich:	-25°C až +125°C
VDE-geprüft:	Gutachten mit Fertigungsüberwachung: VDE-REG.-Nr. C24 (gemäß EN 61984, SELV nach DIN VDE 0100-410 ist zu gewährleisten) UL File Number: E249137

Produkt Management	Dokument: EPIC® M23 A1	1 / 2
--------------------	------------------------	-------

U.I. Lapp GmbH	<b>DATENBLATT</b>	 <b>LAPP GROUP</b>
	<b>EPIC® M23 A1</b>	72004110 13.11.2013



Produkt Management	Dokument: EPIC® M23 A1	2 / 2
--------------------	------------------------	-------