

U.I. Lapp GmbH	DATENBLATT	
	EPIC® M23 A1	72004010 13.11.2013

Rundsteckverbinder für Servoleitungen und Encoder
Sichere Befestigung mit 4 Schrauben
Dauerhafter Vibrationsschutz



Gute chemische Beständigkeit



Maschinen- und Anlagenbau



Robust



Wasserdicht



Windenergie



Zulassungsvielfalt



Info

Farbkodierung für einfaches Stecken

Anwendungsgebiete

Anlagenbau
Servoantriebe und Servokonfektionen
Mess-, Steuer- und Regeltechnik

Hinweis

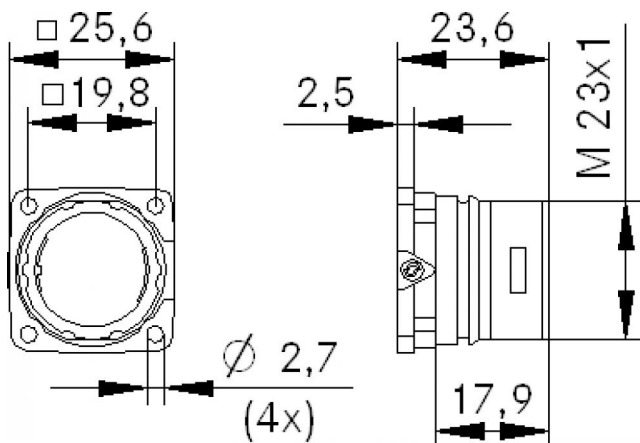
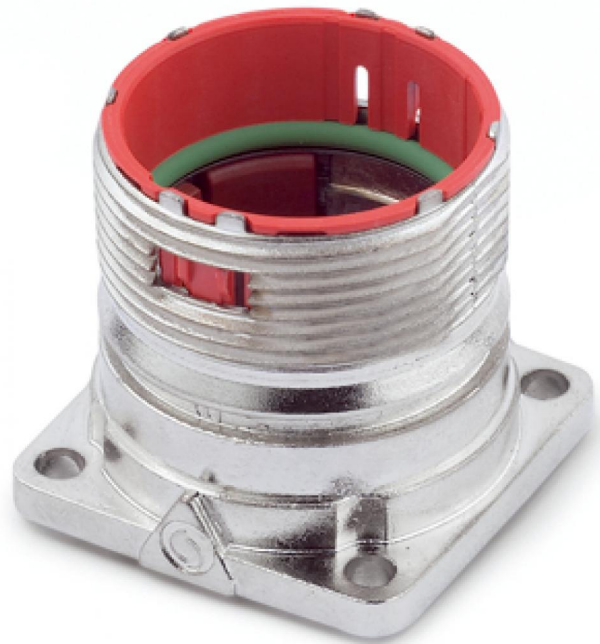
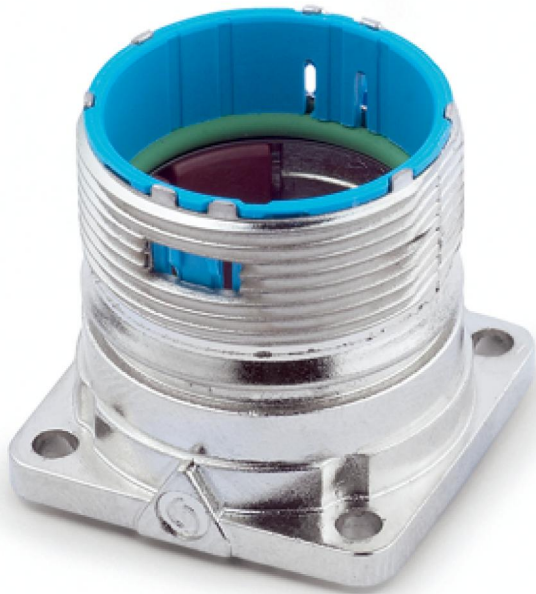
Die Fotografien sind nicht maßstäblich und keine detailgetreuen Abbildungen der jeweiligen Produkte.

Technische Daten

Artikel:	M23 A1
Kodierung:	schwarz (N)
Befestigungsart:	Ø2,7mm (4x)
Material:	Gehäuse: Zinkdruckguss vernickelt, Dichtung: FPM
Schutzart:	IP68 (10h / 1m)
Temperaturbereich:	-25°C až +125°C
VDE-geprüft:	Gutachten mit Fertigungsüberwachung: VDE-REG.-Nr. C24 (gemäß EN 61984, SELV nach DIN VDE 0100-410 ist zu gewährleisten) UL File Number: E249137

Produkt Management	Dokument: EPIC® M23 A1	1 / 2
--------------------	------------------------	-------

U.I. Lapp GmbH	DATENBLATT	 LAPP GROUP
	EPIC® M23 A1	72004010 13.11.2013



Produkt Management	Dokument: EPIC® M23 A1	2 / 2
--------------------	------------------------	-------