

U.I. Lapp GmbH	DATENBLATT	
	EPIC® H-A 16 SDRL-LB	70486400 13.11.2013

Diese Steckverbinder überzeugen vor allem durch ihre kompakte Gehäuseform
Schmal und kompakt. Für Anwendungen mit größerer Kontaktzahl



Maschinen- und Anlagenbau



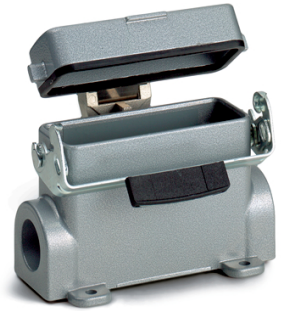
Mechanische Beständigkeit



Robust



Wasserdicht



Info

Kompakte, robuste Metallgehäuse Baugröße H-A 16

Anwendungsgebiete

Maschinen- und Apparatebau
Steuerungstechnik
Elektroniklabor

Produkteigenschaften

Sockelgehäuse
1 Längsbügel
2 Kabeleingänge
Metall-Schutzdeckel

Hinweis

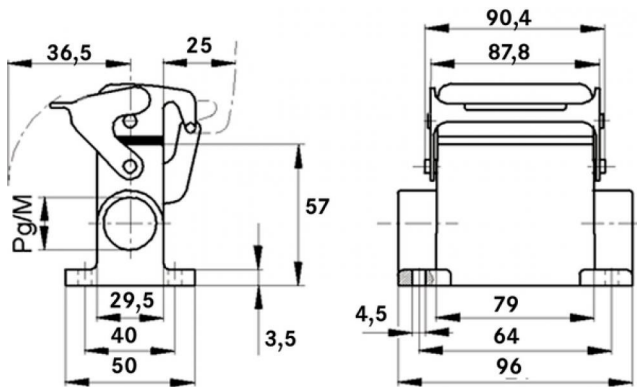
Die Fotografien sind nicht maßstäblich und keine detailgetreuen Abbildungen der jeweiligen Produkte.

Technische Daten

Artikel:	H-A 16 SDRL-LB 21
PG:	21
Material:	Gehäuse: Aluminiumlegierung grau Bügel: Stahl verzinkt Dichtung: NBR
Schutzart:	IP 65 (verriegelt)
Temperaturbereich:	-40 °C bis +100 °C, kurzzeitig bis +125 °C

Produkt Management	Dokument: EPIC® H-A 16 SDRL-LB	1 / 2
--------------------	--------------------------------	-------

U.I. Lapp GmbH	<h1>DATENBLATT</h1>	 LAPP GROUP
	EPIC® H-A 16 SDRL-LB	70486400 13.11.2013



Produkt Management	Dokument: EPIC® H-A 16 SDRL-LB	2 / 2
--------------------	--------------------------------	-------