

U.I. Lapp GmbH	DATENBLATT	
	EPIC® H-A 10 SDR-LB	70455200 13.11.2013

Diese Steckverbinder überzeugen vor allem durch ihre kompakte Gehäuseform
Schmal und raumsparend für enge Platzverhältnisse



Maschinen- und Anlagenbau



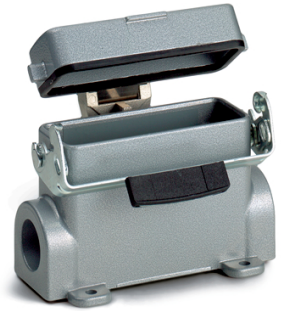
Mechanische Beständigkeit



Robust



Wasserdicht



Info

Kompakte, robuste Metallgehäuse Baugröße H-A 10

Anwendungsgebiete

Maschinen- und Apparatebau
Steuerungstechnik
Elektroniklabor

Produkteigenschaften

Sockelgehäuse
1 Längsbügel
1 Kabeleingang
Metall-Schutzdeckel

Hinweis

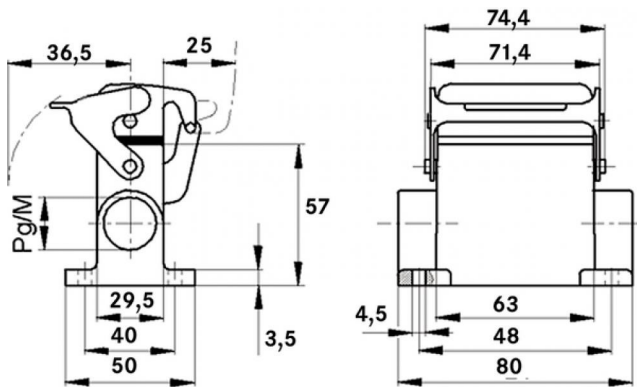
Die Fotografien sind nicht maßstäblich und keine detailgetreuen Abbildungen der jeweiligen Produkte.

Technische Daten

Artikel:	H-A 10 SDR-LB 16
PG:	16
Material:	Gehäuse: Aluminiumlegierung grau Bügel: Stahl verzinkt Dichtung: NBR
Schutzart:	IP 65 (verriegelt)
Temperaturbereich:	-40°C bis +100°C, kurzzeitig bis +125°C

Produkt Management	Dokument: EPIC® H-A 10 SDR-LB	1 / 2
--------------------	-------------------------------	-------

U.I. Lapp GmbH	<h1>DATENBLATT</h1>	 LAPP GROUP
	EPIC® H-A 10 SDR-LB	70455200 13.11.2013



Produkt Management	Dokument: EPIC® H-A 10 SDR-LB	2 / 2
--------------------	-------------------------------	-------