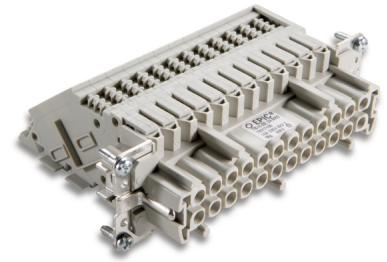


U.I. Lapp GmbH	DATENBLATT	
	EPIC® TB-H-BE 24	70316100 13.11.2013

Zur komfortablen, übersichtlichen Verdrahtung im Schaltschrank. Montage im Anbaugehäuse.
 Die Standardeinsätze H-BE zur Verwendung am Schaltschrank
 steckbar mit H-BE Stift-Einsätzen im Tüllengehäuse
 Befestigung seitlich = "links" bedeutet, dass sich bei der Montage des
 Klemmadapters an der linken Wand des Schaltschranks der PE-Anschluss und
 der Pin 1 "oben" befinden



Info

Steckanschluss für Schaltschränke

Anwendungsgebiete

Schaltschrankbau
 Anlagenbau

Hinweis

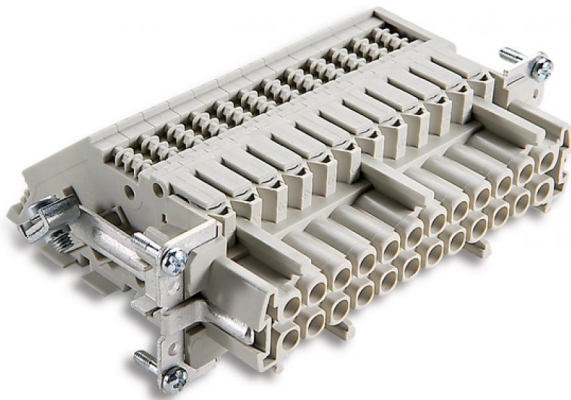
Die Fotografien sind nicht maßstäblich und keine detailgetreuen Abbildungen der jeweiligen Produkte.

Technische Daten

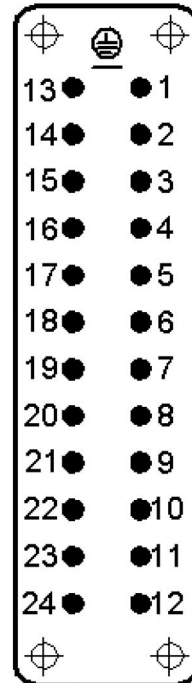
Artikel:	TB-H-BE 24 BLI
Version:	Buchse
Befestigung seitlich:	links
Kontakte:	1 - 24
Bemessungsspannung in V:	IEC: 500 V UL: 600 V CSA: 600 V
Bemessungsstoßspannung:	6 kV
Bemessungsstrom in A:	IEC: 16 A UL: 16 A CSA: 16 A
Kontakte:	Kupferlegierung, hartversilbert
Kontaktzahlen:	24 + PE
Leistungsanschluss:	Schraubanschluss: 0,5 - 4 mm ²
Steckzyklen:	200
Temperaturbereich:	-40°C bis +100°C, kurzzeitig bis +125°C
Verschmutzungsgrad:	3

Produkt Management	Dokument: EPIC® TB-H-BE 24	1 / 2
--------------------	----------------------------	-------

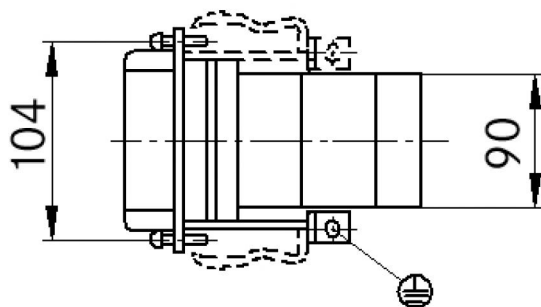
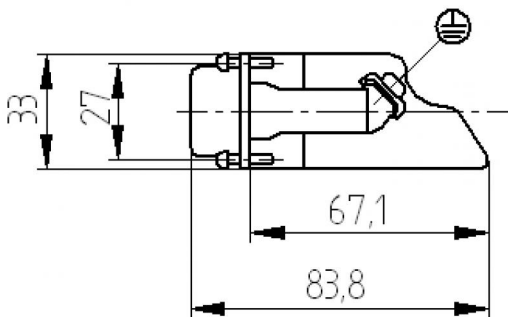
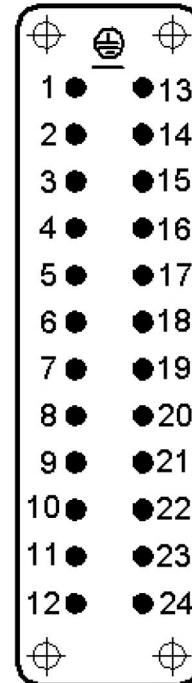
U.I. Lapp GmbH	DATENBLATT	
	EPIC® TB-H-BE 24	70316100 13.11.2013



M



F



Produkt Management	Dokument: EPIC® TB-H-BE 24	2 / 2
--------------------	----------------------------	-------