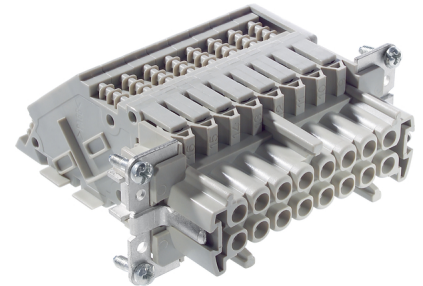


U.I. Lapp GmbH	<b>DATENBLATT</b>	
	<b>EPIC® TB-H-BE 16</b>	<b>70314100</b> <b>13.11.2013</b>

Zur komfortablen, übersichtlichen Verdrahtung im Schaltschrank. Montage im Anbaugehäuse.  
 Die Standardeinsätze H-BE zur Verwendung am Schaltschrank  
 steckbar mit H-BE Stift-Einsätzen im Tüllengehäuse  
 Befestigung seitlich = "links" bedeutet, dass sich bei der Montage des  
 Klemmadapters an der linken Wand des Schaltschranks der PE-Anschluss und  
 der Pin 1 "oben" befinden



### Info

Steckanschluss für Schaltschränke

### Anwendungsgebiete

Schaltschrankbau  
 Anlagenbau

### Hinweis

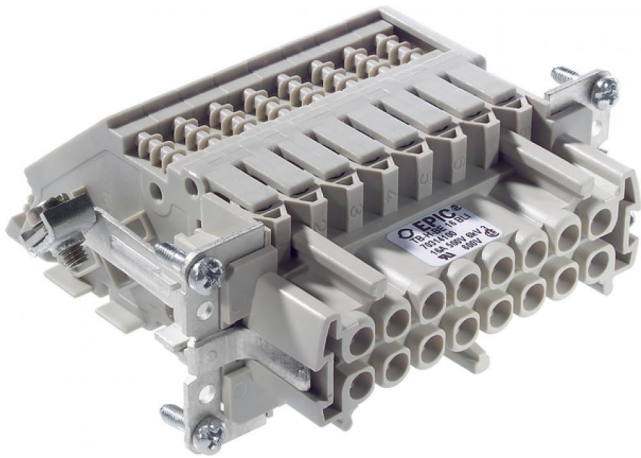
Die Fotografien sind nicht maßstäblich und keine detailgetreuen Abbildungen der jeweiligen Produkte.

### Technische Daten

Artikel:	TB-H-BE 16 BLI
Version:	Buchse
Befestigung seitlich:	links
Kontakte:	1 - 16
Bemessungsspannung in V:	IEC: 500 V UL: 600 V CSA: 600 V
Bemessungsstoßspannung:	6 kV
Bemessungsstrom in A:	IEC: 16 A UL: 16 A CSA: 16 A
Kontakte:	Kupferlegierung, hartversilbert
Kontaktzahlen:	16 + PE
Leistungsanschluss:	Schraubanschluss: 0,5 - 4 mm <sup>2</sup>
Steckzyklen:	200
Temperaturbereich:	-40°C bis +100°C, kurzzeitig bis +125°C
Verschmutzungsgrad:	3

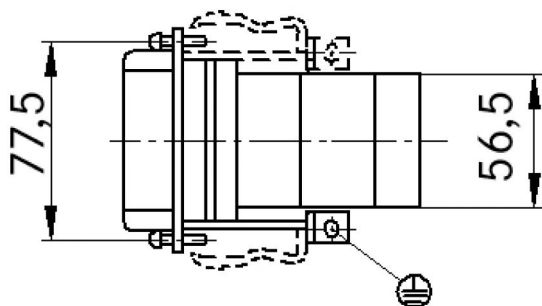
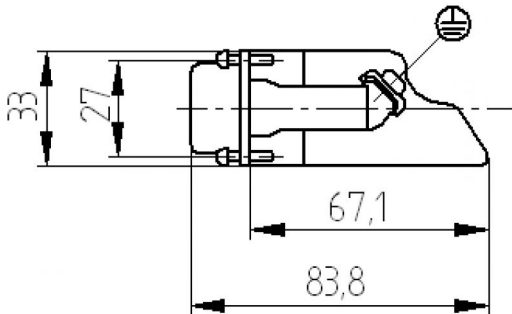
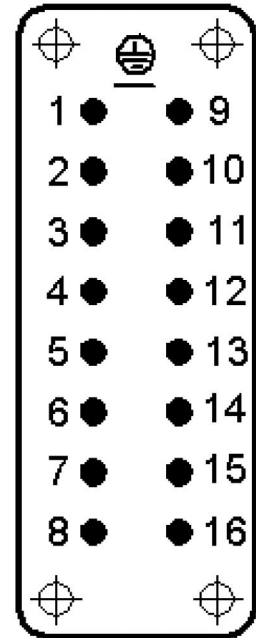
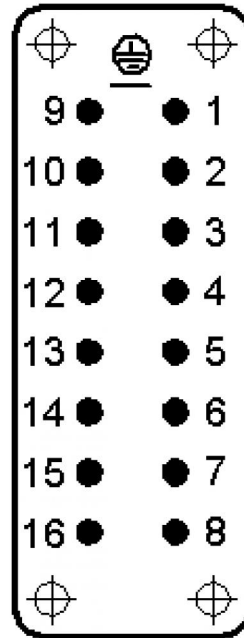
Produkt Management	Dokument: EPIC® TB-H-BE 16	1 / 2
--------------------	----------------------------	-------

U.I. Lapp GmbH	<b>DATENBLATT</b>	
	<b>EPIC® TB-H-BE 16</b>	70314100 13.11.2013



**M**

**F**



Produkt Management	Dokument: EPIC® TB-H-BE 16	2 / 2
--------------------	----------------------------	-------