


U.I. Lapp GmbH	<h1>DATENBLATT</h1>	
	EPIC® ULTRA H-B 10 AG QB	70250213 13.11.2013

Gehäuse H-B ULTRA: Für mehr Funktionssicherheit
 Optimale, niederohmige 360° Abschirmung
 Universell einsetzbar durch hohe Korrosionsbeständigkeit und hohen Schutz gegenüber Umwelteinflüssen.
 Platzersparnis durch kompakte Abmessungen
 Schneller als jedes andere vergleichbare System
 Erhöht mechanisch belastbar



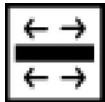
Gute chemische Beständigkeit



Großer Klemmbereich



Montagezeit



Optimale Zugentlastung



Platzbedarf



Robust



Integrierte SKINTOP® Verschraubung



Stecker mit Standardgehäuse



Wasserdicht


Info

EMV Schutz
 Korrosionsbeständig
 SKINTOP® Verschraubung integriert

Anwendungsgebiete

In EMV kritischen Umgebungen
 Für festen und flexiblen Einsatz im Maschinen- und Windkraftanlagenbau
 Baumaschinen
 Elektromotorenbau

Produkt Management	Dokument: EPIC® ULTRA H-B 10 AG QB	1 / 3
--------------------	------------------------------------	-------

U.I. Lapp GmbH	DATENBLATT	
	EPIC® ULTRA H-B 10 AG QB	70250213 13.11.2013

Produkteigenschaften

Salzsprühnebeltest nach IEC 68-2-52 Schärfegrad 2
 Gehäuse mit Zusatz BRUSH werden mit der BRUSH-Schirmkontaktierung für Leitungen ausgeliefert
 steckbar mit Standard-Gehäusen
 Korrosionsbeständig nach DIN EN 6988
 Salzsprühnebelprüfung nach DIN EN ISO 9227, Verfahren NSS, Prüfdauer 480 Std.


Hinweis

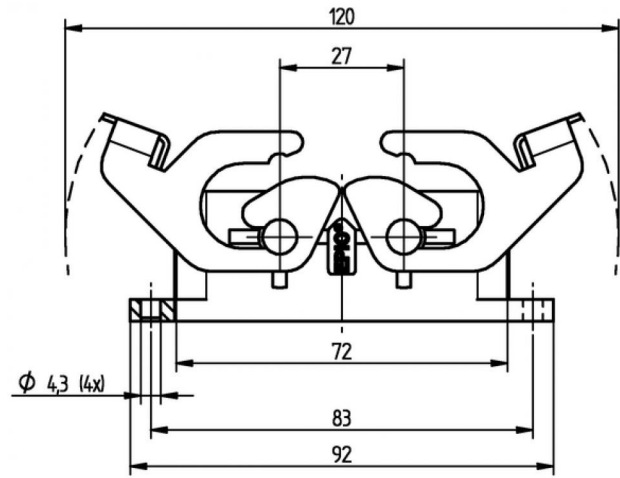
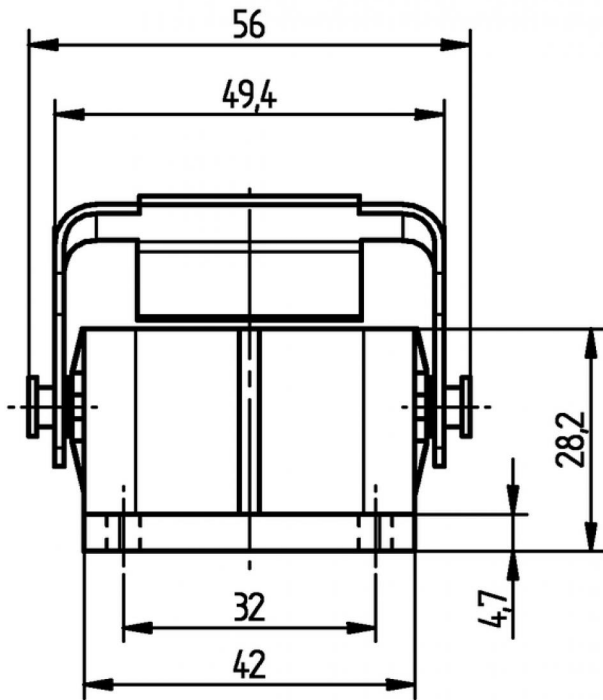
Die Fotografien sind nicht maßstäblich und keine detailgetreuen Abbildungen der jeweiligen Produkte.

Technische Daten

Artikel:	ULTRA H-B 10 AG QB
Material:	Gehäuse: Zinkdruckguß vernickelt Bügel und Bolzen: Edelstahl Dichtung: NBR Kabelverschraubung Körper: Messing vernickelt Einsatz: PA Dichtring: Spezial Elastomer
Schutzart:	IP 68
Temperaturbereich:	-40°C bis +100°C

Produkt Management	Dokument: EPIC® ULTRA H-B 10 AG QB	2 / 3
--------------------	------------------------------------	-------

U.I. Lapp GmbH	DATENBLATT	 LAPP GROUP
	EPIC® ULTRA H-B 10 AG QB	70250213 13.11.2013



Produkt Management	Dokument: EPIC® ULTRA H-B 10 AG QB	3 / 3
--------------------	------------------------------------	-------