

U.I. Lapp GmbH	DATENBLATT	
	EPIC® ULTRA H-B 6 TS LB	70250205 13.11.2013

Gehäuse H-B ULTRA: Für mehr Funktionssicherheit
 Optimale, niederohmige 360° Abschirmung
 Universell einsetzbar durch hohe Korrosionsbeständigkeit und hohen Schutz
 gegenüber Umwelteinflüssen.
 Platzersparnis durch kompakte Abmessungen
 Schneller als jedes andere vergleichbare System
 Erhöht mechanisch belastbar



Gute chemische Beständigkeit



Großer Klemmbereich



Korrosionsbeständig



Montagezeit



Optimale Zugentlastung



Platzbedarf



Robust



Integrierte SKINTOP® Verschraubung



Stecker mit Standardgehäuse



Wasserdicht

Info

EMV Schutz
 Korrosionsbeständig
 SKINTOP® Verschraubung integriert

Produkt Management	Dokument: EPIC® ULTRA H-B 6 TS LB	1 / 3
--------------------	-----------------------------------	-------

U.I. Lapp GmbH	DATENBLATT	
	EPIC® ULTRA H-B 6 TS LB	70250205 13.11.2013

Anwendungsgebiete

In EMV kritischen Umgebungen
Für festen und flexiblen Einsatz im Maschinen- und Windkraftanlagenbau
Baumaschinen
Elektromotorenbau

Produkteigenschaften

Gehäuse mit Zusatz BRUSH werden mit der BRUSH-Schirmkontaktierung für Leitungen ausgeliefert
steckbar mit Standard-Gehäusen
Korrosionsbeständig nach DIN EN 6988
Salzsprühnebeltest nach IEC 68-2-52 Schärfegrad 2
Salzsprühnebelprüfung nach DIN EN ISO 9227, Verfahren NSS, Prüfdauer 480 Std.

Hinweis

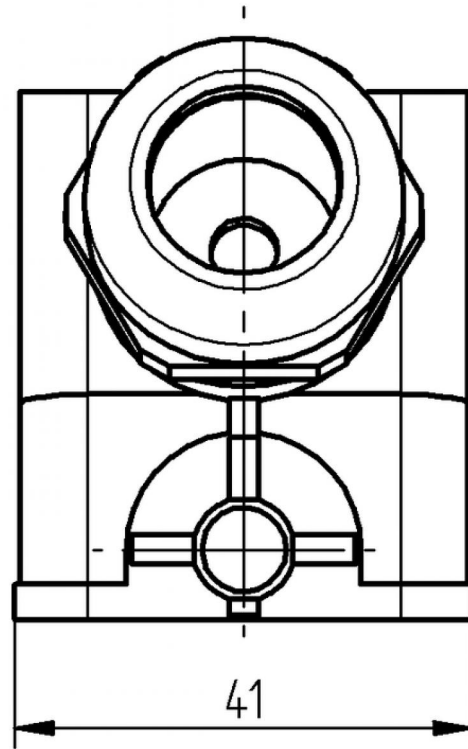
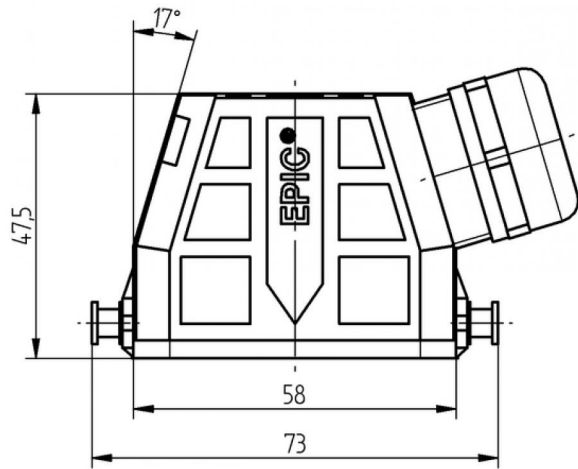
Die Fotografien sind nicht maßstäblich und keine detailgetreuen Abbildungen der jeweiligen Produkte.

Technische Daten

Artikel:	ULTRA H-B 6 TS-LB 9-17 BRUSH
Kabelklemmbereich mm:	9 - 17
Mindest-Ø über Geflecht mm:	6
Material:	Gehäuse: Zinkdruckguß vernickelt Bügel und Bolzen: Edelstahl Dichtung: NBR Kabelverschraubung Körper: Messing vernickelt Einsatz: PA Dichtring: Spezial Elastomer
Schutzart:	IP 65
Temperaturbereich:	-40°C bis +100°C

Produkt Management	Dokument: EPIC® ULTRA H-B 6 TS LB	2 / 3
--------------------	-----------------------------------	-------

U.I. Lapp GmbH	DATENBLATT	 LAPP GROUP
	EPIC® ULTRA H-B 6 TS LB	70250205 13.11.2013



Produkt Management	Dokument: EPIC® ULTRA H-B 6 TS LB	3 / 3
--------------------	-----------------------------------	-------