

|                   |                                |  |
|-------------------|--------------------------------|--|
| U.I. Lapp<br>GmbH | <b>DATENBLATT</b>              |  |
|                   | <b>EPIC® ULTRA H-B 6 TG LB</b> | 70250201<br>13.11.2013   |

Gehäuse H-B ULTRA: Für mehr Funktionssicherheit  
 Optimale, niederohmige 360° Abschirmung  
 Universell einsetzbar durch hohe Korrosionsbeständigkeit und hohen Schutz  
 gegenüber Umwelteinflüssen.  
 Platzersparnis durch kompakte Abmessungen  
 Schneller als jedes andere vergleichbare System  
 Erhöht mechanisch belastbar



Gute chemische Beständigkeit



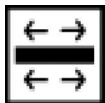
Großer Klemmbereich



Korrosionsbeständig



Montagezeit



Optimale Zugentlastung



Platzbedarf



Robust



Integrierte SKINTOP® Verschraubung



Stecker mit Standardgehäuse



Wasserdicht

#### Info

EMV Schutz  
 Korrosionsbeständig  
 SKINTOP® Verschraubung integriert

|                    |                                   |       |
|--------------------|-----------------------------------|-------|
| Produkt Management | Dokument: EPIC® ULTRA H-B 6 TG LB | 1 / 3 |
|--------------------|-----------------------------------|-------|

|                   |                                |  |
|-------------------|--------------------------------|--|
| U.I. Lapp<br>GmbH | <b>DATENBLATT</b>              |  |
|                   | <b>EPIC® ULTRA H-B 6 TG LB</b> | 70250201<br>13.11.2013   |

### Anwendungsgebiete

In EMV kritischen Umgebungen  
Für festen und flexiblen Einsatz im Maschinen- und Windkraftanlagenbau  
Baumaschinen  
Elektromotorenbau

### Produkteigenschaften

Gehäuse mit Zusatz BRUSH werden mit der BRUSH-Schirmkontaktierung für Leitungen ausgeliefert  
steckbar mit Standard-Gehäusen  
Korrosionsbeständig nach DIN EN 6988  
Salzsprühnebeltest nach IEC 68-2-52 Schärfegrad 2  
Salzsprühnebelprüfung nach DIN EN ISO 9227, Verfahren NSS, Prüfdauer 480 Std.

### Hinweis

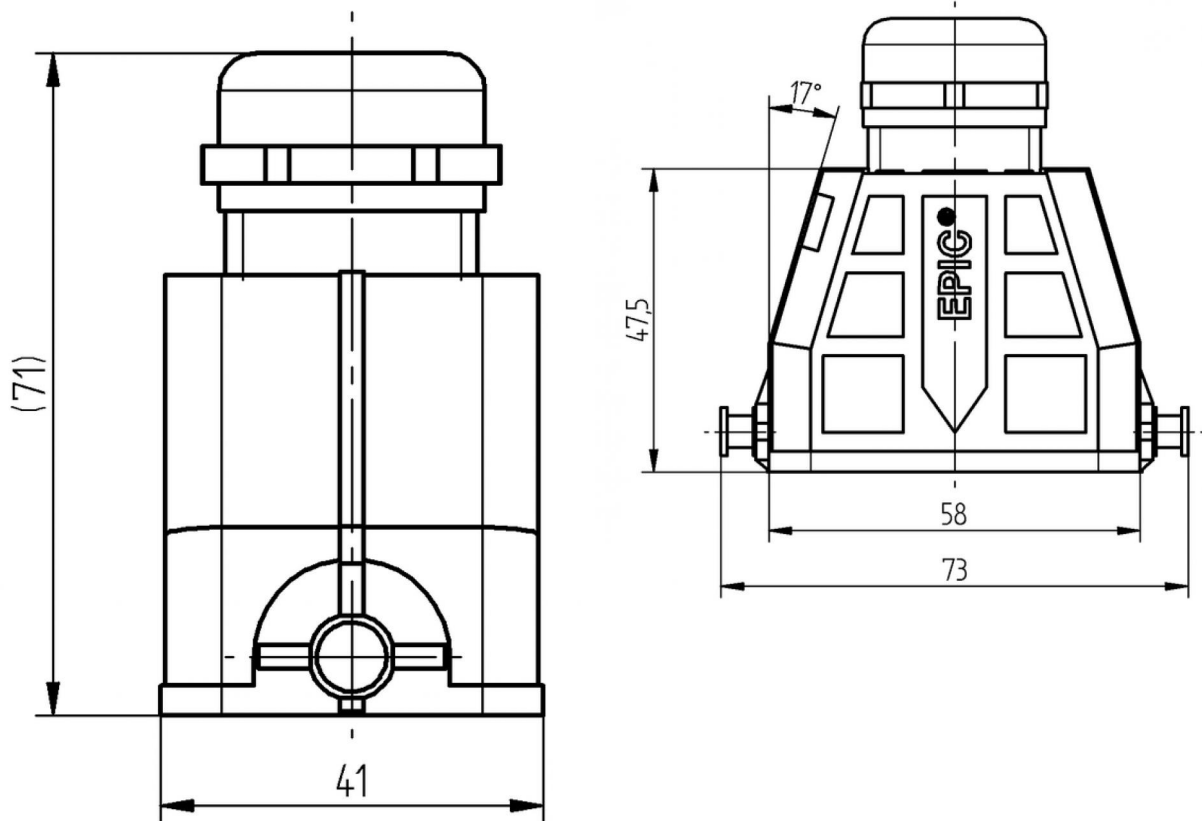
Die Fotografien sind nicht maßstäblich und keine detailgetreuen Abbildungen der jeweiligen Produkte.

### Technische Daten

|                       |   |
|-----------------------|---|
| Artikel:              | ULTRA H-B 6 TG-LB 9-17  |
| Kabelklemmbereich mm: | 9 - 17  |
| Material:             | Gehäuse: Zinkdruckguß vernickelt<br>Bügel und Bolzen: Edelstahl<br>Dichtung: NBR<br>Kabelverschraubung<br>Körper: Messing vernickelt<br>Einsatz: PA<br>Dichtring: Spezial Elastomer |
| Schutzart:            | IP 65   |
| Temperaturbereich:    | -40°C bis +100°C  |

|                    |                                   |       |
|--------------------|-----------------------------------|-------|
| Produkt Management | Dokument: EPIC® ULTRA H-B 6 TG LB | 2 / 3 |
|--------------------|-----------------------------------|-------|

|                   |                                |  |
|-------------------|--------------------------------|--|
| U.I. Lapp<br>GmbH | <b>DATENBLATT</b>              |  <b>LAPP GROUP</b> |
|                   | <b>EPIC® ULTRA H-B 6 TG LB</b> | 70250201<br>13.11.2013   |



|                    |                                   |       |
|--------------------|-----------------------------------|-------|
| Produkt Management | Dokument: EPIC® ULTRA H-B 6 TG LB | 3 / 3 |
|--------------------|-----------------------------------|-------|