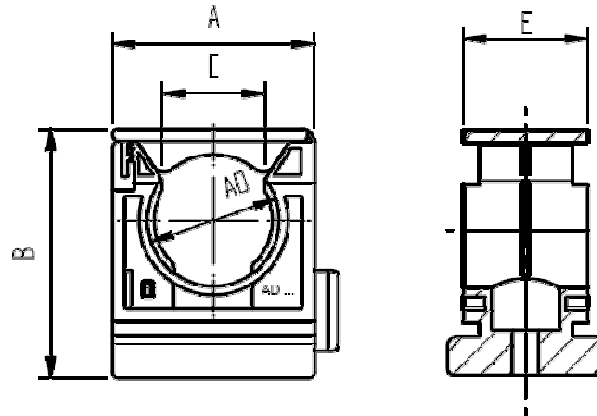


DATENBLATT	65500300
SILVYN® KLICK-RH	gültig ab : 11.01.2008

Der SILVYN® KLICK-RH ist ein einteiliger Schlauchhalter für SILVYN® RILL mit Durchgangsloch zur Schraubbefestigung. Rippenfixierung zur Zugentlastung und mit Filmscharnier angebundenem Deckel. Für einfache und schnelle Montage, aneinanderreih- und stapelbar einsetzbar in C-Profilschienen.



Maßtabelle:

Artikel Nr.	SILVYN® KLICK-RH	Ø AD	A	B	C	E
6550 0300	PG 7	10,0	21,67	23,7	8,0	20
6550 0310	PG 9	13,0	26,00	29,0	8,5	20
6550 0320	PG 11	15,8	26,00	29,0	10,0	20
6550 0330	PG 13,5	18,5	32,5	37,0	12,5	20
6550 0340	PG 16	21,2	32,50	37,0	16,6	20
6550 0350	PG 21	28,5	43,3	50,4	20,0	20
6550 0360	PG 29	34,5	43,3	50,4	25,5	20
6550 0370	PG 36	42,5	65,00	77,0	30,0	20
6550 0380	PG 48	54,5	65,00	77,0	38,0	20



DATENBLATT	65500300
SILVYN® KLICK-RH	gültig ab : 11.01.2008

Material: Polyamid PA

Temperaturbereich: -40°C bis +105°C

Beständig gegen: Kraftstoffe, Mineralöle, Fette, Alkalien
Glykole, Säuren Basen
verschiedene Lösungsmittel

Technische Eigenschaften: Reißfestigkeit 50 – 80 N/mm²
Zug-E-Modul 1250 – 3700 N/mm²

Approbationen:



File Nr. E308201

Weitere Angaben entnehmen Sie bitte unserem aktuellen Katalog.
Bei Beständigkeitsfragen über aggressive Medien oder bestimmte Öle kann unser Labor Sie gerne beraten.

ausgearbeitet von: TE-VZ: M. Steinberg	Dokument: DB65500300_1DE	Blatt 2 von 2
---	--------------------------	---------------