

U.I. Lapp GmbH	<b>DATENBLATT</b>	
	<b>Flachsteckverbinder nicht isoliert</b>	<b>63501530</b> <b>13.11.2013</b>

Unisolierte Flachsteckverbinder aus Messing (männlich, weiblich, Typ T)



#### Nutzen

Isoliertüllen aus transparentem Weich-PVC bieten elektrische Sicherheit

#### Hinweis

Die Fotografien sind nicht maßstäblich und keine detailgetreuen Abbildungen der jeweiligen Produkte.

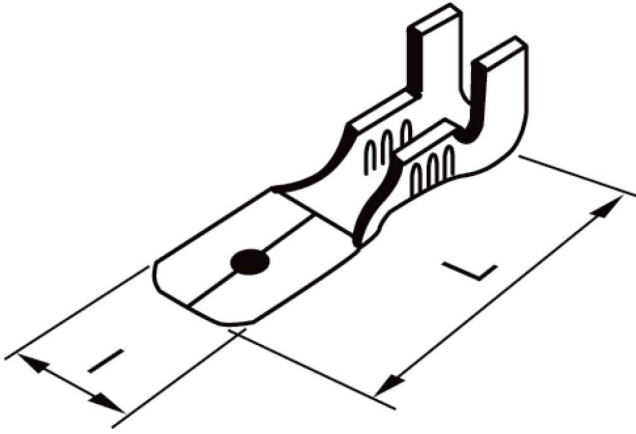
#### Technische Daten

Artikelbezeichnung:	L-BB 638 M
Für mm <sup>2</sup> :	1,5 - 2,5
Approbation UL:	nein
Werkzeug:	KRB 0560
Flachsteckeranschluß:	6,3 x 0,8
I:	8
L:	19
Material:	Messing blank Elektrolytisch verzinkt
Temperaturbereich:	max. +200 °C

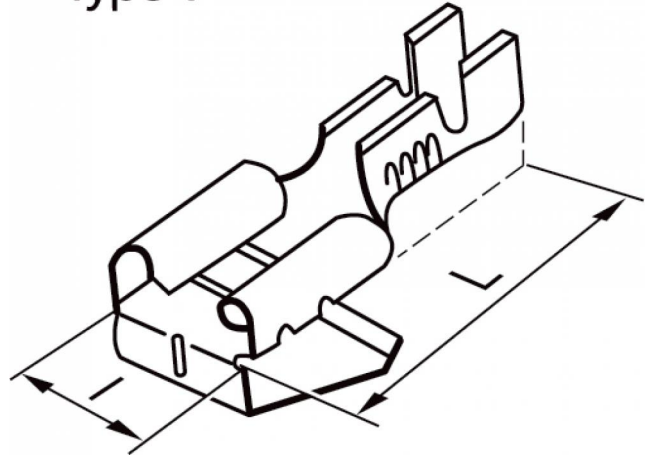
Produkt Management	Dokument: Flachsteckverbinder nicht isoliert	1 / 2
--------------------	--	-------

U.I. Lapp GmbH	<b>DATENBLATT</b>	 <b>LAPP GROUP</b>
	<b>Flachsteckverbinder nicht isoliert</b>	63501530 13.11.2013

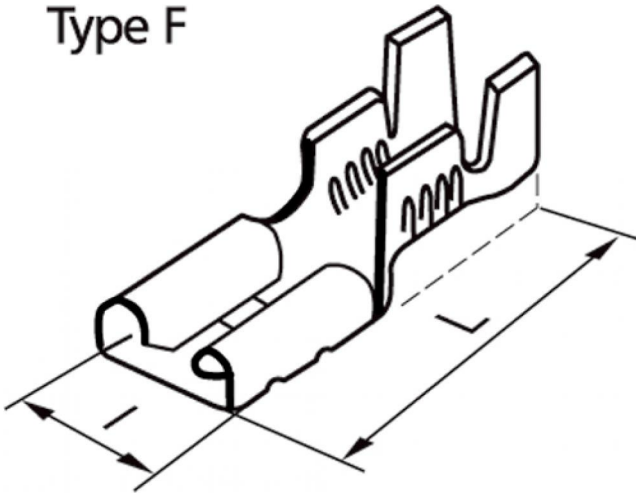
Type M



Type T



Type F



Produkt Management	Dokument: Flachsteckverbinder nicht isoliert	2 / 2
--------------------	--	-------