

U.I. Lapp GmbH	DATENBLATT	
	Flachsteckverbinder nicht isoliert	63501150 13.11.2013

Unisolierte Flachsteckverbinder aus Messing (männlich, weiblich, Typ T)



Nutzen

Isoliertüllen aus transparentem Weich-PVC bieten elektrische Sicherheit

Hinweis

Die Fotografien sind nicht maßstäblich und keine detailgetreuen Abbildungen der jeweiligen Produkte.

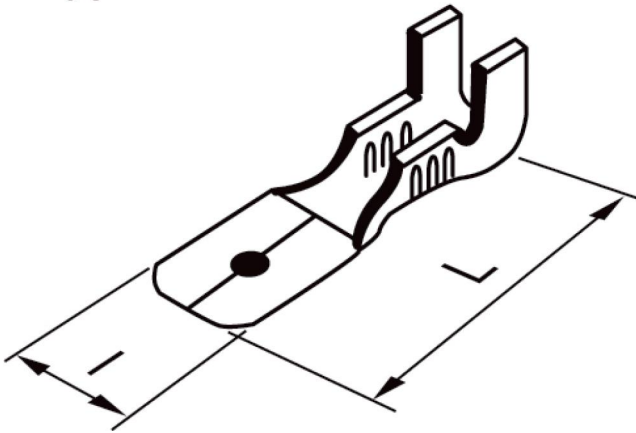
Technische Daten

Artikelbezeichnung:	L-BA 638 T
Für mm ² :	0,5 - 1,5
Approbation UL:	nein
Werkzeug:	KRB 0560
Flachsteckeranschluß:	6,3 x 0,8
I:	7.5
L:	19
Material:	Messing blank Elektrolytisch verzinkt
Temperaturbereich:	max. +200 °C

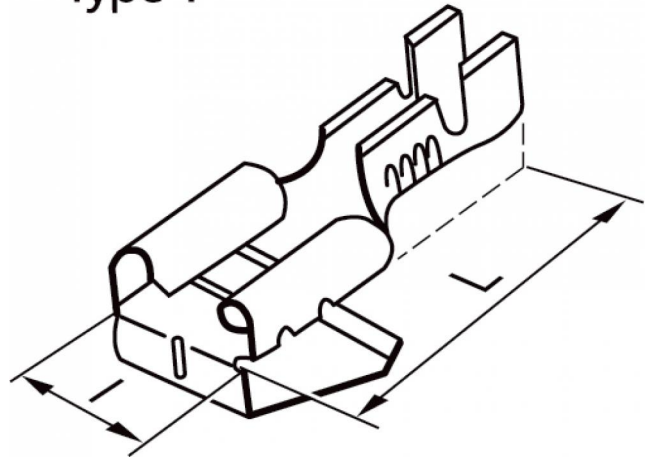
Produkt Management	Dokument: Flachsteckverbinder nicht isoliert	1 / 2
--------------------	--	-------

U.I. Lapp GmbH	DATENBLATT	 LAPP GROUP
	Flachsteckverbinder nicht isoliert	63501150 13.11.2013

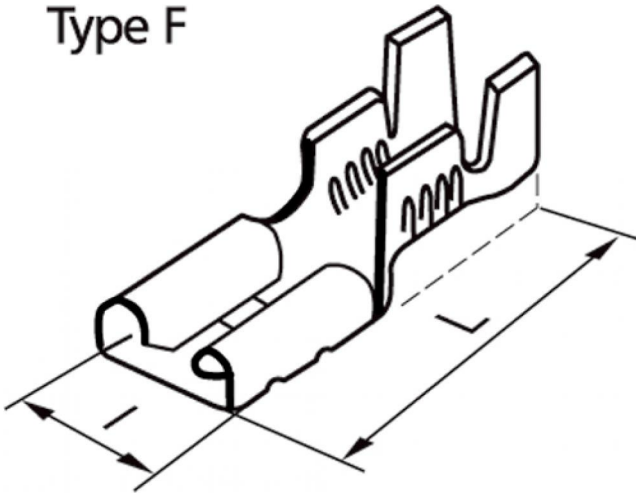
Type M



Type T



Type F



Produkt Management	Dokument: Flachsteckverbinder nicht isoliert	2 / 2
--------------------	--	-------