



DATENBLATT	63501020
Flachsteckverbinder	gültig ab : 18.12.2003

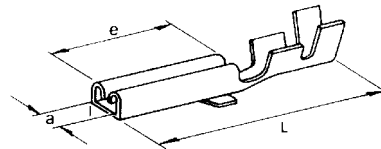
Flachstecker B... mit passendem Flachsteckergehäuse 408 - ...

Anwendung: Kraftfahrzeugindustrie, Elektrogeräte

Vorteile: Eine sichere, einfache und schnelle Montage, eine einfache und schnelle Trennung der Verbindung wenn erforderlich und den absolut verwechslungssicheren Neuanschluß

Flachsteckhülse mit Nase

Material: Messing verzinkt

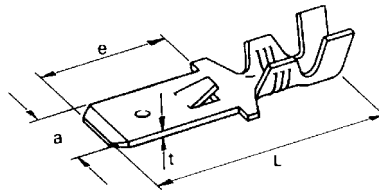


Blechdicke t

Artikel- Nummer	Artikelbe- zeichnung	Nennquer- Schnitt [mm]	Flachsteck- Anschluß [mm]	a [mm]	e [mm]	L [mm]	t [mm]
6350 1010	B 638	1,5 - 2,5	6,3 x 0,8	6,3	7,4	20	0,45

Flachstecker mit Nase

Material: Messing verzinkt



Artikel- Nummer	Artikelbe- zeichnung	Nennquer- Schnitt [mm]	Flachsteck- Anschluß [mm]	a [mm]	e [mm]	L [mm]	t [mm]
6350 1020	BM 638	1,5 - 2,5	6,3 x 0,8	6,3	16	28	0,8

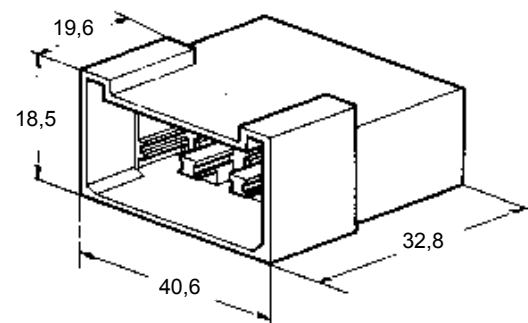
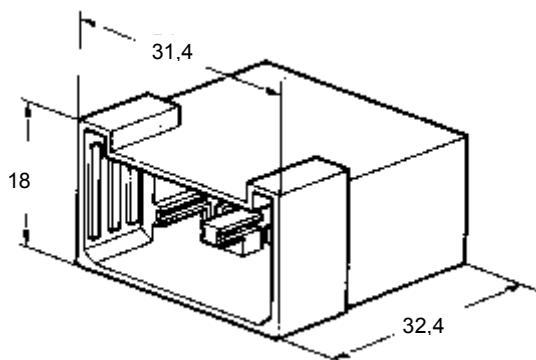
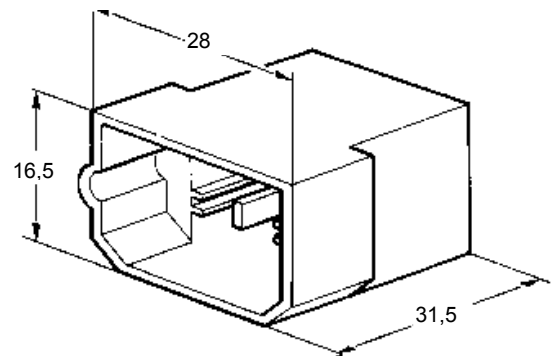
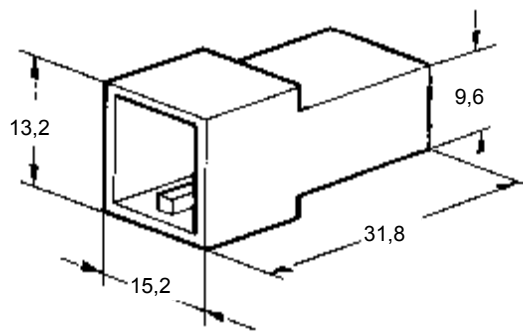
ausgearbeitet von: TE-VZ: Klaus	Dokument:	DB63501020_1DE	Blatt 1 von 3
------------------------------------	-----------	----------------	---------------

DATENBLATT	63501020
Flachsteckverbinder	gültig ab : 18.12.2003

Flachsteckergehäuse für Flachsteckhülse B 638

Artikel- Nummer	Artikelbe- zeichnung	Polzahl
6330 0100	408 - 2 M	2
6330 0110	408 - 4 M	4
6330 0120	408 - 6 M	6
6330 0130	408 - 8 M	8

Gehäusematerial: Polyamid



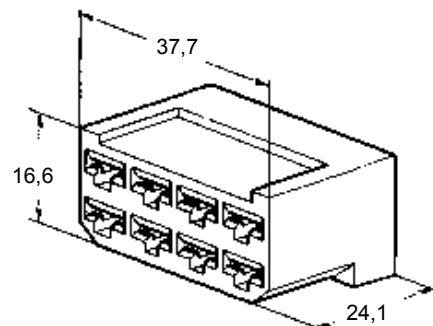
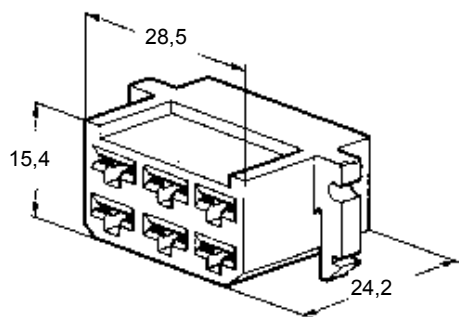
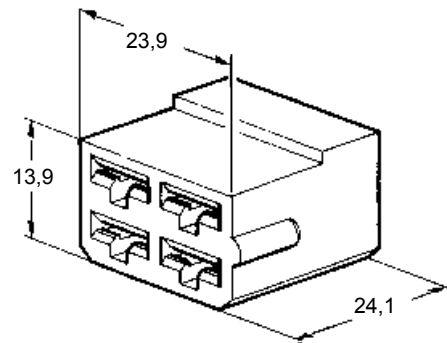
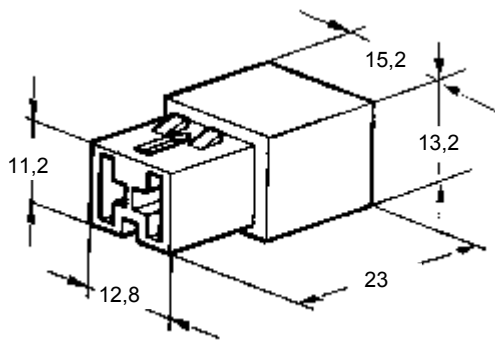
ausgearbeitet von: TE-VZ: Klaus	Dokument:	DB63501020_1DE	Blatt 2 von 3
------------------------------------	-----------	----------------	---------------

DATENBLATT	63501020
Flachsteckverbinder	gültig ab : 18.12.2003

Flachsteckergehäuse für Flachstecker BM 638

Artikel- Nummer	Artikelbe- zeichnung	Polzahl
6330 0140	408 - 2 F	2
6330 0150	408 - 4 F	4
6330 0160	408 - 6 F	6
6330 0170	408 - 8 F	8

Gehäusematerial: Polyamid



ausgearbeitet von: TE-VZ: Klaus	Dokument:	DB63501020_1DE	Blatt 3 von 3
------------------------------------	-----------	----------------	---------------