



|  |                          |
|--|--------------------------|
| <b>DATENBLATT</b>                              | 63105010                 |
| <b>Gabelkabelschuhe 0,1 - 6 mm<sup>2</sup></b> | gültig ab:<br>18.12.2003 |

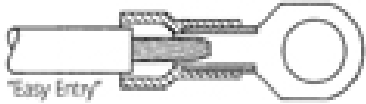
**Technische Daten:**

- E-Kupfer
- Elektrolytisch verzinkt
- Hartgelöteter Hals
- Polykarbonat-Isolation
- Easy-entry
- Nicht für Massivleiter

Alle isolierten Verbindungen sind mit dem verwendeten Querschnitt und gegebenenfalls mit Bolzendurchmesser gekennzeichnet, um die Arbeit und Kontrolle zu erleichtern.

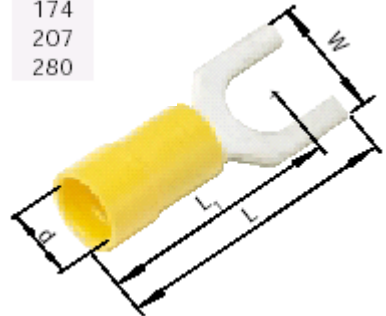
Easy-entry:  
Die Isolierhülse hat einen Easy-entry Eingang, der eine richtige Einführung des Leiters in den Kabelschuh sicherstellt.

t = Materialstärke  
s = Abisolierlänge



**Gabelkabelschuhe 0,1 - 6 mm<sup>2</sup> nach DIN 46237 und ähnlich**

| mm <sup>2</sup> |      | Kat nr      | mm<br>W | d   | t   | L <sub>1</sub> | L    | s | g/<br>100 | Note |
|-----------------|------|-------------|---------|-----|-----|----------------|------|---|-----------|------|
| 0,1-0,5         | M3   | auf Anfrage | 5,0     | 2,0 | 0,5 | 14,0           | 16,0 | 6 | 24        | 3    |
| 0,25-0,75       | M3   | 63105010    | 5,5     | 3,2 | 0,5 | 15,0           | 18,0 | 7 | 41        |      |
|                 | M3,5 | auf Anfrage | 6,2     | «   | «   | 17,5           | 21   | « | «         |      |
|                 | M4   | 63105020    | 7,5     | «   | «   | «              | «    | « | «         |      |
| 0,5-1,5         | M3   | 63105040    | 5,5     | 4,0 | 0,7 | 16             | 19   | 7 | 64        |      |
|                 | M3,5 | auf Anfrage | 6       | «   | «   | «              | «    | « | 66        |      |
|                 | M3,5 | auf Anfrage | 5,5     | «   | «   | 17,5           | 21   | « | 62        |      |
|                 | M4   | 63105050    | 7       | «   | «   | 17             | 20,5 | « | 64        |      |
|                 | M5   | 63105060    | 9       | «   | «   | 18             | 22,5 | « | 75        |      |
|                 | M6   | 63105070    | 11      | «   | «   | 21             | 26,5 | « | 90        |      |
| 1,5-2,5         | M3   | 63105110    | 5,5     | 4,5 | 0,8 | 16             | 19   | 8 | 72        |      |
|                 | M3,5 | 63105120    | 6       | «   | «   | «              | «    | « | 87        |      |
|                 | M3,5 | auf Anfrage | 5,5     | «   | «   | 17,5           | 21   | « | 81        |      |
|                 | M4   | 63105130    | 7       | «   | «   | 17             | 20,5 | « | 84        |      |
|                 | M5   | 63105140    | 9       | «   | «   | 18             | 22,5 | « | 96        |      |
|                 | M6   | 63105150    | 11      | «   | «   | 21             | 26,5 | « | 113       |      |
| 4-6             | M4   | 63105210    | 8       | 6,4 | 1,0 | 20,5           | 24   | 9 | 159       |      |
|                 | M5   | 6310520     | 9       | «   | «   | «              | 25   | « | 161       |      |
|                 | M6   | 63105230    | 11      | «   | «   | 23             | 28,5 | « | 174       |      |
|                 | M8   | auf Anfrage | 14      | «   | «   | 24             | 31   | « | 207       |      |
|                 | M10  | auf Anfrage | 18,0    | «   | «   | 27             | 36   | « | 280       |      |



|   |           |                |               |
|---|-----------|----------------|---------------|
| ausgearbeitet von:<br>PD: Mayer-Vorfelder | Dokument: | DB63105010_1DE | Blatt 1 von 1 |
|---|-----------|----------------|---------------|