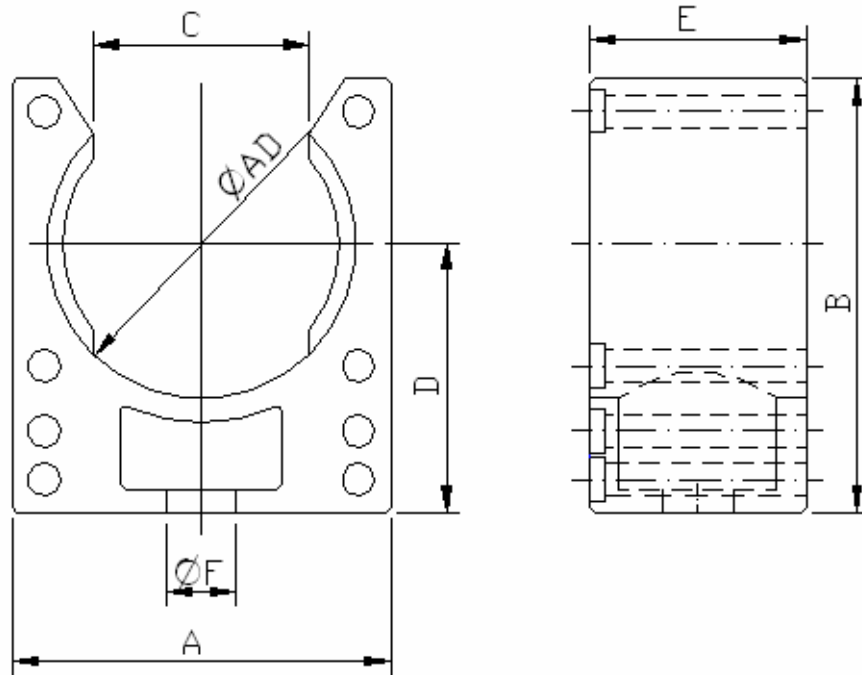




DATENBLATT	61811110
SILVYN® KLICK-S	gültig ab : 01.07.2008

Beschreibung :

SILVYN® KLICK-S ist ein Schlauchhalter für die schnelle und einfache Montage für Kabelschutzschläuche SILVYN® RILL aus hochwertigem schlagfestem Polyamid. SILVYN® KLICK-S ist ein offener Schlauchhalter mit Rippenfixierung zur Zugentlastung und Durchgangsloch zur Befestigung mittels Schrauben. Der SILVYN® KLICK-S ist sowohl als Befestigungshalter, Endhalter als auch als Zwischenstütze geeignet.



Maßtabelle :

Artikel Nummer	Größe PG	AD Ø	A mm	B mm	C mm	D mm	E mm	Ø F mm
6181 1110	PG 7	9,5	20,0	18,0	7,0	12,0	20,0	4,2
6181 1120	PG 9	13,0	20,0	23,0	9,0	15,5	20,0	5,5
6181 1130	PG 11	15,5	22,0	26,0	11,0	17,1	20,0	6,0
6181 1190	PG 13,5	19,0	28,0	33,0	14,0	21,4	20,0	6,5
6181 1140	PG 16	21,2	28,0	33,0	16,0	21,4	20,0	6,5
6181 1150	PG 21	28,5	35,0	40,0	20,0	24,75	20,0	6,5
6181 1160	PG 29	34,5	43,0	45,0	25,0	26,75	20,0	6,5
6181 1170	PG 36	42,5	42,5	53,0	30,0	30,75	20,0	6,5
6181 1180	PG 48	54,5	68,0	66,0	38,0	37,75	20,0	6,5

Material: Polyamid PA
Temperaturbereich: -30°C bis +70°C
Farbe: grau,
schwarz UV-beständig

ausgearbeitet von: TE-VZ: M. Steinberg	Dokument: DB61811110_1DE	Blatt 1 von 1
---	--------------------------	---------------