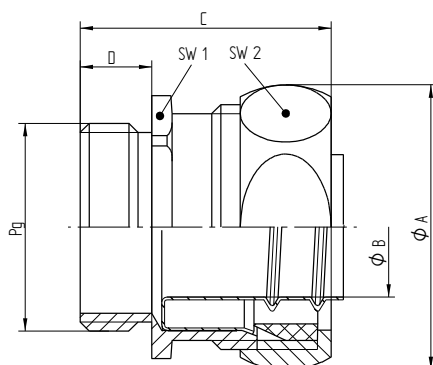


Bei der SILVYN® US handelt es sich um eine hochwertige Messing- Schlauch- Verschraubung mit hohem Staub- und Flüssigkeitsschutz und kraftschlüssiger Verbindung von Schlauch und Verschraubung mit einwandfreier Erdung, Abdeckung der Schlauchenden, mit gutem Vibrationsschutz und Zugfestigkeit (in Kombination mit dem entsprechenden Schutzschlauch).

Die Verschraubung besteht aus:

Stutzen:	Messing vernickelt
Druckschraube:	Messing vernickelt
Dichtring :	elastischer Kunststoff
Innentülle :	Messing roh oder Kunststoff, je nach Schlauchtyp, Silikon- und Cadmiumfrei.



Maßstabelle:

Benennung	für Schlauch aussen-Ø	ØA	C	D	SW 1	SW 2	ØB für SILVYN®			
							EE-K	US-AS	US-EDU-AS	
SILVYN® US PG 7	FD-PU, FPS, AS, EDU-AS, AS-P	10	19	28	7	15	17	6	6,5	6,5
SILVYN® US PG 9		14	23	30	7	19	21	9	9,5	9
SILVYN® US PG 11		17	27	30	7	23	25	11,5	12,5	12
SILVYN® US PG 13,5		19	29	30	7	25	27	13	14,5	14
SILVYN® US PG 16		21	31	30	7	27	29	14,5	16,5	16
SILVYN® US PG 21		27	39	40	10	34	36	19,5	21,5	20
SILVYN® US PG 29		36	48	40	10	43	45	26,5	29,5	28
SILVYN® US PG 36		45	57	40	10	52	54	36	38	37
SILVYN® US PG 48		56	70	45	10	63	66	45,5	48	48



DATENBLATT	61795080
SILVYN® US	gültig ab : 21.05.2003

Technische Merkmale :

Anschlussgewinde:	PG 7 bis PG 48 nach DIN 40430
Temperaturbereich :	-40°C bis +125°C mit Dichtring aus TPE -40°C bis +250°C mit Dichtring aus Messing
Schutzart :	mit SILVYN® AS und EDU-AS IP 40 mit SILVYN® FPS IP 65 mit SILVYN® FD-PU IP 66
Anwendung :	für die Schutzschläuche SILVYN® FD-PU, FPS, AS, EDU-AS Optimale Schutzschlauchmontage, geeignet nach den Anwendungsvorschriften DIN 57100/VDE 0100 und DIN 57113/VDE 0113 in allen Bereichen des Maschinen- und Anlagenbaues.

Weitere Angaben entnehmen Sie bitte unserem aktuellen Katalog.
Bei Beständigkeitsfragen über aggressive Medien oder spezielle Öle kann unser Labor Sie gerne beraten.

ausgearbeitet von: TE-VZ: M. Schmid	Dokument: DB61795080DE	Blatt 2 von 2
--	------------------------	---------------