



DATENBLATT	61746939
SILVYN® RILL PA 6	gültig ab : 03.08.2010

Der mit Parallel Rillen gefertigte Kabelschuttschlauch SILVYN® RILL PA 6 ist aufgrund seiner Eigenschaften für vielfältigen Einsatz geeignet, für schutzisolierte Elektroinstallationen, nach den Anwendungsvorschriften **DIN- EN 60204** im Maschinen- und Anlagenbau, Bahnanwendungen nach NFF 16-101/102 I3F2 und DB-DIN5510 Teil2 (S4/SR2/ST2).

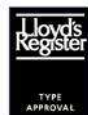


Material:	Polyamid 6
Eigenschaften:	luft-, flüssigkeitsdicht ölbeständig bis + 80°C benzinbeständig silikon-, cadmium-, halogenfrei selbstverlöschend (Flammklasse: V0 nach UL 94) schwarz UV-beständig
Elektrische Eigenschaften:	Durchschlagfestigkeit: 400 kV/cm Dielektrizitätszahl bei 50 Hz=3,8 bei 106 Hz=3,4
Beständig gegen:	ölbeständig bis + 80°C benzinbeständig weitgehend säure- und lösungsmittelbeständig Ozon
Temperaturbereich:	von - 40° bis + 115°C
Farbe:	grau schwarz

Approbation:
Schuttschlauch



File Nr. E 308201



NFF 16-101 / 102 I3F2



Norm Referenzen:



Maßtabelle:

Schlauch	Durchmesser mm		min. Biegeradius mm	
	innen	außen	statisch	dynamisch
SILVYN® RILL PA 6 7	6,5	10	13	35
SILVYN® RILL PA 6 9	10	13	20	45
SILVYN® RILL PA 6 11	12	15,8	35	55
SILVYN® RILL PA 6 13,5	14,3	18,2	40	65
SILVYN® RILL PA 6 16	16,5	21,2	45	75
SILVYN® RILL PA 6 21	23	28,5	55	100
SILVYN® RILL PA 6 29	29	34,5	65	120
SILVYN® RILL PA 6 36	36	42,5	90	150
SILVYN® RILL PA 6 48	48	54,5	100	190

ausgearbeitet von: TE-VZ: M. Steinberg	Dokument: DB61746939_7DE	Blatt 1 von 4
---	--------------------------	---------------



DATENBLATT	61746939
SILVYN® RILL PA 6	gültig ab : 03.08.2010

Passende Verschraubungen/Zubehör:

SILVYN® KLINK-GM; KLINK-WM; KLINK-GPZ-M; KSE; KLINK-GP; KLINK-GPZ; KLINK-WP;
KLINK-Y; KLINK-Y (TPE); KLINK-S; KLINK-D; KLINK-V; KLINK-RH; K-VM; K-EM

Schutzart:

SILVYN® RILL PA 6 mit KLINK-GM; KLINK-GPZ-M; KSE; KLINK-GP; KLINK-GPZ; KLINK Y IP 68, IP 69K nach DIN 40050 T.9
SILVYN® RILL PA6 mit KLINK-WF; KLINK WM; KLINK WP IP 68
SILVYN® RILL PA 6 mit KLINK Y (TPE) IP 66




Zuordnungstabellen:

Schlauch SILVYN® RILL PA 6	 Schlauchverschraubung gerade	 Schlauchverschraubung 90°	 Einteilige Schlauchverschraubung
SILVYN® RILL PA 6 7	KLINK-GM 10x1,0	KLINK-WM 10x1,0	KLINK-GPZ-M 12x1,5
SILVYN® RILL PA 6 9	KLINK-GM 12x1,5	KLINK-WM 12x1,5	KLINK-GPZ-M 16x1,5
SILVYN® RILL PA 6 9	KLINK-GM 16x1,5/1	KLINK-WM 16x1,5/1	
SILVYN® RILL PA 6 11	KLINK-GM 16x1,5/2	KLINK-WM 16x1,5/2	KLINK-GPZ-M 20x1,5
SILVYN® RILL PA 6 11	KLINK-GM 20x1,5/1	KLINK-WM 20x1,5/1	
SILVYN® RILL PA 6 13,5			
SILVYN® RILL PA 6 16	KLINK-GM 20x1,5/2	KLINK-WM 20x1,5/2	KLINK-GPZ-M 25x1,5
SILVYN® RILL PA 6 16		KLINK-WM 25x1,5 /1	
SILVYN® RILL PA 6 21	KLINK-GM 25x1,5	KLINK-WM 25x1,5 /2	KLINK-GPZ-M 32x1,5
SILVYN® RILL PA 6 21		KLINK-WM 32x1,5/1	
SILVYN® RILL PA 6 29	KLINK-GM 32x1,5	KLINK-WM 32x1,5/2	KLINK-GPZ-M 40x1,5
SILVYN® RILL PA 6 29		KLINK-WM 40x1,5/1	
SILVYN® RILL PA 6 36	KLINK-GM 40x1,5	KLINK-WM 40x1,5/2	KLINK-GPZ-M 50x1,5
SILVYN® RILL PA 6 36		KLINK-WM 50x1,5/1	
SILVYN® RILL PA 6 48	KLINK-GM 50x1,5	KLINK-WM 50x1,5/2	KLINK-GPZ-M 63x1,5
SILVYN® RILL PA 6 48		KLINK-WM 63x1,5	

Schlauch SILVYN® RILL PA 6	 Schlauchverschraubung 3-fach Nutzen	 Schlauchverschraubung gerade°	 Einteilige Schlauchverschraubung
SILVYN® RILL PA 6 7		KLINK-GP 7	KLINK-GPZ 7
SILVYN® RILL PA 6 9	KSE 9	KLINK-GP 9	KLINK-GPZ 9
SILVYN® RILL PA 6 11	KSE 11	KLINK-GP 11	KLINK-GPZ 11
SILVYN® RILL PA 6 13,5		KLINK-GP 13,5	KLINK-GPZ 13,5
SILVYN® RILL PA 6 16	KSE 16	KLINK-GP 16	KLINK-GPZ 16
SILVYN® RILL PA 6 21	KSE 21	KLINK-GP 21	KLINK-GPZ 21
SILVYN® RILL PA 6 29	KSE 29	KLINK-GP 29	KLINK-GPZ 29
SILVYN® RILL PA 6 36	KSE 36	KLINK-GP 36	KLINK-GPZ 36
SILVYN® RILL PA 6 48		KLINK-GP 48	KLINK-GPZ 48

ausgearbeitet von: TE-VZ: M. Steinberg	Dokument: DB61746939_7DE	Blatt 2 von 4
---	--------------------------	---------------

Schlauch SILVYN® RILL PA 6			
	Schlauch- verschraubung 90°	Einteiliger Schlauch Verteiler	Einteiliger Schlauch Verteiler
SILVYN® RILL PA 6 7		KLICK-Y 2x7/1x9	KLICK-Y (TPE) 3x7
SILVYN® RILL PA 6 9	KLICK-WP 9	KLICK-Y 2x7/1x9	
SILVYN® RILL PA 6 9		KLICK-Y 3x9	
SILVYN® RILL PA 6 9		KLICK-Y 2x9/1x11	
SILVYN® RILL PA 6 11	KLICK-WP 11	KLICK-Y 2x9/1x11	KLICK-Y (TPE) 2x11/1x16
SILVYN® RILL PA 6 11		KLICK-Y 3x11	
SILVYN® RILL PA 6 13,5	KLICK-WP 13,5		
SILVYN® RILL PA 6 16	KLICK-WP 16		KLICK-Y (TPE) 2x11/1x16
SILVYN® RILL PA 6 16			KLICK-Y (TPE) 2x16/1x21
SILVYN® RILL PA 6 21	KLICK-WP 21		KLICK-Y (TPE) 2x11/1x16
SILVYN® RILL PA 6 21			KLICK-Y (TPE) 2x21/1x29
SILVYN® RILL PA 6 29	KLICK-WP 29		KLICK-Y (TPE) 2x21/1x29
SILVYN® RILL PA 6 36			
SILVYN® RILL PA 6 48			

Schlauch SILVYN® RILL PA 6			
	Schlauch- Halter	Deckel für Schlauchhalter KLICK S	Einteiliger Schlauch Halter
SILVYN® RILL PA 6 7	KLICK-S 7		KLICK-RH 7
SILVYN® RILL PA 6 9	KLICK-S 9		KLICK-RH 9
SILVYN® RILL PA 6 11	KLICK-S 11	KLICK-D 11	KLICK-RH 11
SILVYN® RILL PA 6 13,5	KLICK-S 13,5	KLICK-D 13,5	KLICK-RH 13,5
SILVYN® RILL PA 6 16	KLICK-S 16	KLICK-D 16	KLICK-RH 16
SILVYN® RILL PA 6 21	KLICK-S 21	KLICK-D 21	KLICK-RH 21
SILVYN® RILL PA 6 29	KLICK-S 29	KLICK-D 29	KLICK-RH 29
SILVYN® RILL PA 6 36	KLICK-S 36	KLICK-D 36	KLICK-RH 36
SILVYN® RILL PA 6 48	KLICK-S 48	KLICK-D 48	KLICK-RH 48



DATENBLATT	61746939
SILVYN® RILL PA 6	gültig ab : 03.08.2010

Schlauch SILVYN® RILL PA 6				
	Schlauch verschraubung Winkel Flansch	Anschluss-Flansch metrisch	Einteilige Kunststoff Endmuffe grau/schwarz	KLICK-V Verbindungssteg
SILVYN® RILL PA 6 7			K-EM 7	
SILVYN® RILL PA 6 9	KLICK-WF		K-EM 9	
SILVYN® RILL PA 6 11			K-EM 11	
SILVYN® RILL PA 6 13,5				für
SILVYN® RILL PA 6 16		KLICK KF-M 25x1,5	K-EM 16	
SILVYN® RILL PA 6 21		KLICK KF-M 32x1,5	K-EM 21	KLICK-S
SILVYN® RILL PA 6 29		KLICK KF-M 40x1,5	K-EM 29	
SILVYN® RILL PA 6 36		KLICK KF-M 50x1,5	K-EM 36	
SILVYN® RILL PA 6 48		KLICK KF-M 63x1,5	K-EM 48	

ausgearbeitet von: TE-VZ: M. Steinberg	Dokument: DB61746939_7DE	Blatt 4 von 4
---	--------------------------	---------------