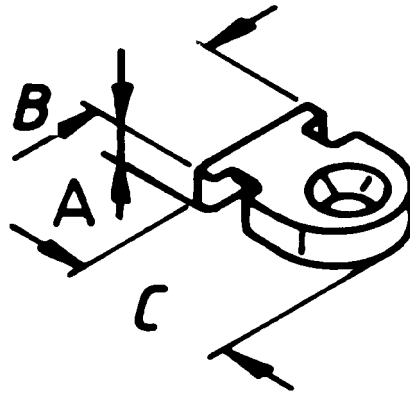


DATENBLATT	61724400
Kleinsockel für Bandbefestigung	gültig ab : 18.12.2003



Technische Merkmale:

Typ Bez.	Höhe A [mm]	Breite B [mm]	Länge C [mm]	Bohröffnung [mm]	Breite Kabelbinder
TC 804	2,5	8	10	2,4	2,4
TC 104	2,5	8	10	3,2	4,8
TC 102	3,2	13	19	4,2	4,8

Befestigungsart: 1.) mit Senkkopfschrauben
2.) mit Nieten

Material: Polyamid 6.6

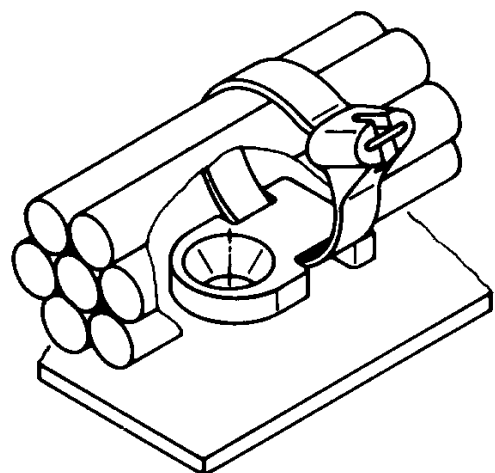
Temperaturbereich: -40°C bis +85°C

Eigenschaften:

- ◆ geringe Aufbauhöhe
- ◆ einfache Handhabung

Anwendungsbereich:

- ◆ Schaltschrankbau
- ◆ in Kraftfahrzeugen
- ◆ Büromaschinen
- ◆ u.ä.m.



ausgearbeitet von: TE-VZ: Drotleff	Dokument: DB61724400_1DE	Blatt 1 von 1
---------------------------------------	-----------------------------	---------------