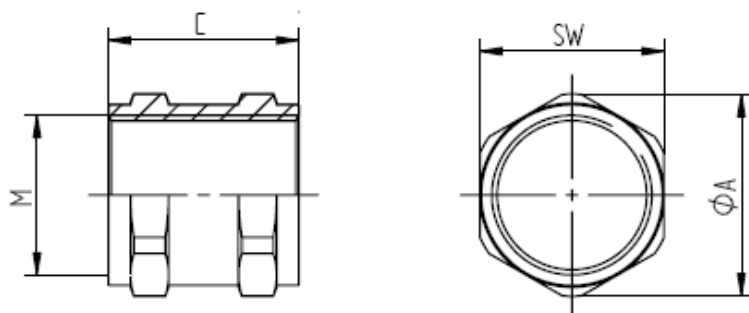




DATENBLATT	5551 0000
SILVYN® BMC-M	gültig ab : 13.04.2006

SILVYN® BMC-M ist eine metrische Schlauchkupplung in Verbindung mit 2 Schlauchverschraubungen, um Schutzschläuche zu verlängern.



Art. Nr.	Bezeichnung	C	ØA	SW
5551 0000	BMC-M 16	22,5	22	20,0
5551 0010	BMC-M 20	25,0	26,4	24,0
5551 0020	BMC-M 25	30,0	31,9	29,0
5551 0030	BMC-M 32	32,5	38,5	35,0
5551 0040	BMC-M 40	34,0	53,0	48,0
5551 0050	BMC-M 50	38,0	63,8	58,0
5551 0060	BMC-M 63	45,0	77,0	70,0

Material: Messing vernickelt
Temperaturbereich: abhängig von der Verschraubungskombination

Weitere Angaben entnehmen Sie bitte unserem aktuellen Katalog.
Bei Beständigkeitsfragen über aggressive Medien oder bestimmte Öle kann unser Labor Sie gerne beraten.

ausgearbeitet von: TE-VZ: M.Steinberg	Dokument: DB55510000_0DE	Blatt 1 von 1
--	--------------------------	---------------