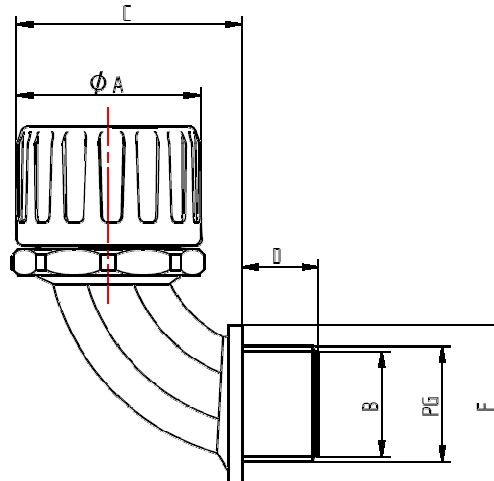


DATENBLATT	5550 6715
SILVYN® FPAG-90° PG	gültig ab : 30.07.2010

Die SILVYN® FPAG-90° PG Winkel-Schlauchverschraubung bietet auf Grund ihrer Rundum-Verzahnung eine hohe Zugfestigkeit und Vibrationsschutz. Die Verschraubung wird mit Hilfe eines Werkzeugs (kleiner Schraubendreher) vom Schutzschlauch gelöst.



Maßtabelle :

Art. Nummer	Abmessung PG	A mm	B mm	C mm	D mm	F mm	passend für SILVYN FPAS
5550 6715	PG 7	19,0	5,5	24,0	8,0	16,5	10
5550 6725	PG 9	23,5	11,0	36,5	10,0	22,0	13
5550 6735	PG 11	28,5	14,0	39,0	10,0	24,3	16
5550 6745	PG 13,5/1	28,5	15,0	41,0	10,0	26,0	16
5550 6755	PG 13,5/2	32,0	15,0	41,0	10,0	26,0	18
5550 6765	PG 16	32,0	17,5	41,0	11,0	27,5	21
5550 6775	PG 21	44,0	22,0	53,2	12,0	35,5	28
5550 6785	PG 29	50,5	30,0	62,3	12,0	45,0	34
5550 6795	PG 36	62,7	39,5	85,3	12,0	57,0	42
5550 6805	PG 78	76,0	51,0	97,3	12,0	70,0	54



DATENBLATT	5550 6715
SILVYN® FPAG-90° PG	gültig ab : 30.07.2010

Technische Merkmale : Temperaturbereich: -40°C bis +135°C
Farbe : schwarz RAL 9005, grau RAL 7011
Material : PA 66
Schutzart: IP 66
Brandklasse: UL 94 V2

Eigenschaften : halogenfrei
 flammwidrig
 geringe Toxizität
 öl- und lösungsmittelbeständig
 in schwarz UV beständig

Zulassungen :



Weitere Angaben entnehmen Sie bitte unserem aktuellen Katalog.
Bei Beständigkeitsfragen über aggressive Medien oder bestimmte Öle kann unser Labor Sie gerne beraten.

ausgearbeitet von: TE-VZ: M. Steinberg	Dokument: DB55506715_0DE	Blatt 2 von 2
---	-------------------------------	---------------