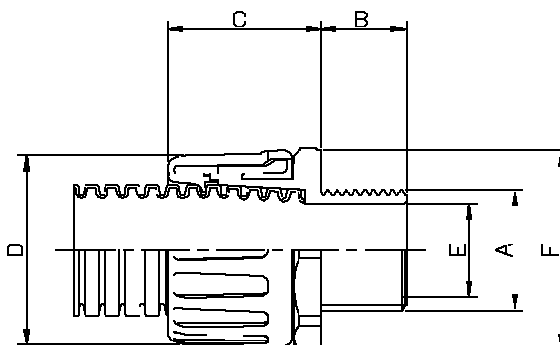


DATENBLATT	5550 6305
SILVYN® FPAG-M	gültig ab : 30.05.2006

Beschreibung :

Die SILVYN® FPAG-M Schlauchverschraubung passend für den SILVYN® Schutzschlauch FPAS, bietet auf Grund ihrer Rundum-Verzahnung eine hohe Zugfestigkeit und Vibrationsschutz. Die Verschraubung wird mit Hilfe eines Werkzeugs (kleiner Schraubendreher) vom Schutzschlauch gelöst.



Maßtabelle :

Art. Nummer	Abmessung M ØA	D mm	E mm	C mm	B mm	F/SW mm	passend für SILVYN FPAS
5550 6305	M 12x1,5	19,0	7,0	24,0	9,0	18,0	10
5550 6315	M 16x1,5/1	24,0	11,0	27,0	11,0	22,0	13
5550 6325	M 16x1,5/2	29,0	11,0	26,0	11,0	28,0	16
5550 6335	M 20x1,5/1	29,0	15,0	26,0	14,0	28,0	16
5550 6345	M 20x1,5/2	32,0	15,0	30,0	14,0	30,0	21
5550 7055	M 20x1,5/3	32,0	15,0	30,0	14,0	30,0	18
5550 6355	M 25x1,5	44,0	19,0	35,0	15,0	42,0	28
5550 6365	M 32x1,5	51,0	25,0	37,0	16,0	49,0	34
5550 6375	M 40x1,5	63,0	33,0	45,0	16,0	60,0	42
5550 6385	M 50x1,5/1	63,0	39,0	45,0	16,0	73,0	42
5550 6395	M 50x1,5/2	76,0	40,0	49,0	16,0	73,0	54
5550 6405	M 63x1,5/1	76,0	56,0	49,0	16,0	73,0	54
5550 6475	M 63x1,5/2	90,0	56,0	54,0	16,0	86,0	67



DATENBLATT	5550 6305
SILVYN® FPAG-M	gültig ab : 30.05.2006

Technische Merkmale : Temperaturbereich: -40°C bis +135°C
Farbe : schwarz RAL 9005, grau RAL 7011
Material : PA 66
Schutzart: IP 66
Brandklasse: UL 94 V2

Eigenschaften : halogenfrei
flammwidrig
geringe Toxizität
öl- und lösungsmittelbeständig
in schwarz UV beständig

Zulassungen :



Weitere Angaben entnehmen Sie bitte unserem aktuellen Katalog.
Bei Beständigkeitsfragen über aggressive Medien oder bestimmte Öle kann unser Labor Sie gerne beraten.