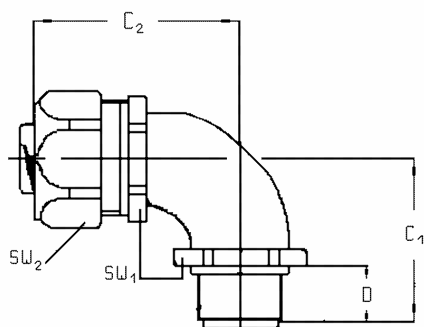


<b>DATENBLATT</b>	55503326
<b>SILVYN® AMW 90°</b>	gültig ab : 28.08.2008

Bei der SILVYN® AMW 90°, handelt es sich um eine Schlauchverschraubung, die in Verbindung mit dem Anaconda-Sealtite-Schutzschlauch eine montagefreundliche und flüssigkeitsdichte Einheit bildet und entsprechend VDE 0113/12.73 durchgehende Erdung bietet.

**Die Verschraubung besteht aus:**

Verschraubungskörper:                   Messing vernickelt  
 Zugentlastung und Erdungshülse:    Stahl, verzinkt  
 Anschlussstück:                         innen PA isoliert



Artikel Nr.	Benennung	für Schlauch	C <sub>1</sub>	C <sub>2</sub>	D	SW <sub>1</sub>	SW <sub>2</sub>	kleinster innen Ø	
5550 3326	SILVYN® AMW 11/1	SILVYN® -EF, -OR, -HTDL, -HCX, -HEX	5/16"	32	42	12	22	26	8,3
5550 3327	SILVYN® AMW 11/2		3/8"	32	42	12	22	26	10,2
5550 3328	SILVYN® AMW 13,5		3/8"	32	42	12	22	26	10,2
5550 3329	SILVYN® AMW 16		1/2"	36	43	13	27	29	13,9
5550 3330	SILVYN® AMW 21		3/4"	43	48	15	33	35	18,5
5550 3331	SILVYN® AMW 29		1"	48	59	15	42	45	23,8
5550 3332	SILVYN® AMW 36		1 1/4"	57	68	16	51	54	31,8
5550 3333	SILVYN® AMW 42		1 1/2"	63	78	18	60	63	36,8
5550 3334	SILVYN® AMW 48		2"	74	96	20	74	77	47,8

**Anschlussgewinde:**                   PG 11 bis PG 48

**Temperaturbereich:**                 -45°C bis +105°C

**Approbationen:**



**Schutzart:**                             IP 67

ausgearbeitet von: TE-VZ: M. Steinberg	Dokument:           DB55503326DE	Blatt 1 von 1
---	----------------------------------	---------------