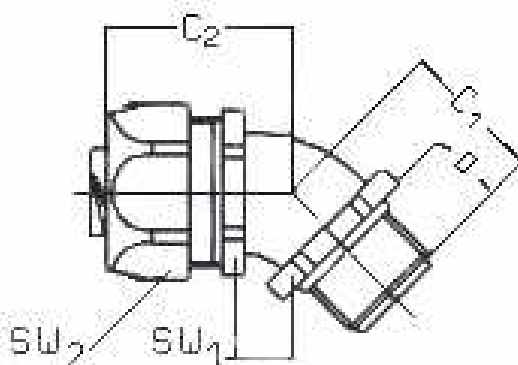


DATENBLATT	55503317
SILVYN® AMHW 45°	gültig ab : 28.08.2008

Bei der SILVYN® AMHW 45°, handelt es sich um eine Schlauchverschraubung, die in Verbindung mit dem Anaconda- Sealtite- Schutzschlauch eine montagefreundliche und flüssigkeitsdichte Einheit bildet und entsprechend VDE 0113/12.73 durchgehende Erdung bietet.

Die Verschraubung besteht aus:

Verschraubungskörper: Messing vernickelt
 Zugentlastung und Erdungshülse: Stahl, verzinkt
 Anschlussstück: innen PA isoliert



Artikel Nr.	Benennung	für Schlauch	C ₁	C ₂	D	SW ₁	SW ₂	kleinster innen Ø	
5550 3317	SILVYN® AMHW 11/1	SILVYN® -EF, -OR, -HTDL, -HCX, -HFX	5/16"	23	33	12	22	26	8,3
5550 3318	SILVYN® AMHW 11/2		3/8"	23	33	12	22	26	10,2
5550 3319	SILVYN® AMHW 13,5		3/8"	23	33	12	22	26	10,2
5550 3320	SILVYN® AMHW 16		1/2"	25	33	13	27	29	13,9
5550 3321	SILVYN® AMHW 21		3/4"	30	36	15	33	35	18,5
5550 3322	SILVYN® AMHW 29		1"	34	46	15	42	45	23,8
5550 3323	SILVYN® AMHW 36		1 1/4"	39	54	16	51	54	31,8
5550 3324	SILVYN® AMHW 42		1 1/2"	45	59	18	60	63	36,8
5550 3325	SILVYN® AMHW 48		2"	53	71	20	74	77	47,8

Anschlussgewinde: PG 11 bis PG 48

Temperaturbereich: -45°C bis +105°C

Approbationen:



für PG 11/2 bis PG 48

Schutzart: IP 67

ausgearbeitet von: TE-VZ M. Steinberg	Dokument: DB55503317DE	Blatt 1 von 1
--	----------------------------------	---------------