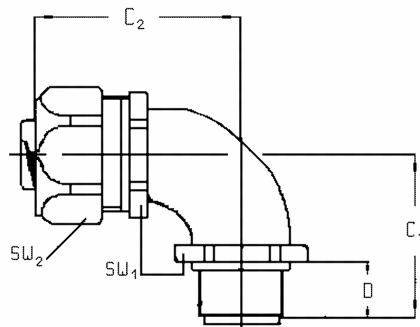


DATENBLATT	5550 3260
SILVYN® AMW-M 90°	gültig ab : 01.08.2008

Bei der SILVYN® AMW-M 90°, handelt es sich um eine Schlauchverschraubung, die in Verbindung mit dem Anaconda-Sealtite-Schutzschlauch eine montagefreundliche und flüssigkeitsdichte Einheit bildet und entsprechend VDE 0113/12.73 durchgehende Erdung bietet.

Die Verschraubung besteht aus:

Verschraubungskörper: Messing vernickelt
 Zugentlastung und Erdungshülse: Stahl, verzinkt
 Anschlussstück: innen PA isoliert



Artikel Nr.	Benennung	für Schlauch	C ₁	C ₂	D	SW ₁	SW ₂	kleinster innen Ø	
5550 3260	SILVYN® AMW-M 16x1,5	SILVYN®, -EF, -OR, -HTDL, -HCX, -HFX	3/8"	32	42	12	22	26	10,2
5550 3261	SILVYN® AMW-M 20x1,5		1/2"	36	43	13	27	29	13,9
5550 3262	SILVYN® AMW-M 25x1,5		3/4"	43	48	15	33	35	18,5
5550 3263	SILVYN® AMW-M 32x1,5		1"	48	59	15	42	45	23,8
5550 3264	SILVYN® AMW-M 40x1,5		1 1/4"	57	68	16	51	54	31,8
5550 3265	SILVYN® AMW-M 50x1,5		1 1/2"	63	78	18	60	63	36,8
5550 3266	SILVYN® AMW-M 63x1,5		2"	74	96	20	74	77	47,8

Anschlussgewinde: M 16x1,5 bis M 63x1,5

Temperaturbereich: -45°C bis +105°C

Approbationen:  

Schutzart: IP 67

ausgearbeitet von: TE-VZ: M. Steinberg	Dokument: DB55503260_2DE	Blatt 1 von 1
---	--------------------------	---------------