

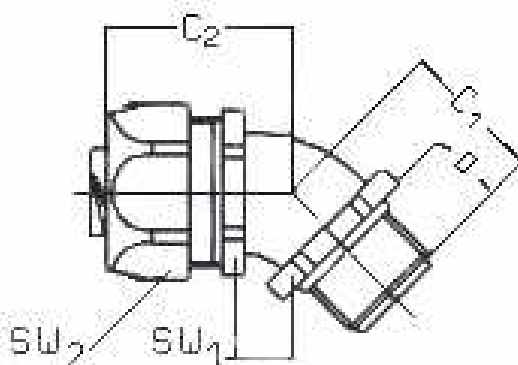


<b>DATENBLATT</b>	55503250
<b>SILVYN® AMHW-M 45°</b>	gültig ab : 01.08.2008

Bei der SILVYN® AMHW-M 45°, handelt es sich um eine Schlauchverschraubung, die in Verbindung mit dem Anaconda- Sealtite- Schutzschlauch eine montagefreundliche und flüssigkeitsdichte Einheit bildet und entsprechend VDE 0113/12.73 durchgehende Erdung bietet.

**Die Verschraubung besteht aus:**

Verschraubungskörper:                   Messing vernickelt  
 Zugentlastung und Erdungshülse:      Stahl, verzinkt  
 Anschlussstück:                            innen PA isoliert



Artikel Nr.	Benennung	für Schlauch	C <sub>1</sub>	C <sub>2</sub>	D	SW <sub>1</sub>	SW <sub>2</sub>	kleinster innen Ø	
5550 3250	SILVYN® AMHW-M 16x1,5	SILVYN® -EF, -OR, -HTDL, -HCX, -HFX	3/8"	23	33	12	22	26	10,2
5550 3251	SILVYN® AMHW-M 20x1,5		1/2"	25	33	13	27	29	13,9
5550 3252	SILVYN® AMHW-M 25x1,5		3/4"	30	36	15	33	35	18,5
5550 3253	SILVYN® AMHW-M 32x1,5		1"	34	46	15	42	45	23,8
5550 3254	SILVYN® AMHW-M 40x1,5		1 1/4"	39	54	16	51	54	31,8
5550 3255	SILVYN® AMHW-M 50x1,5		1 1/2"	45	59	18	60	63	36,8
5550 3256	SILVYN® AMHW-M 63x1,5		2"	53	71	20	74	77	47,8

**Anschlussgewinde:**                    M 16x1,5 bis M 63x1,5

**Temperaturbereich:**                   -45°C bis +105°C

**Approbationen:**



**Schutzart:**                                IP 67

ausgearbeitet von: TE-VZ.....M. Steinberg	Dokument:            DB55503250_1DE	Blatt 1 von 1
--	-------------------------------------	---------------