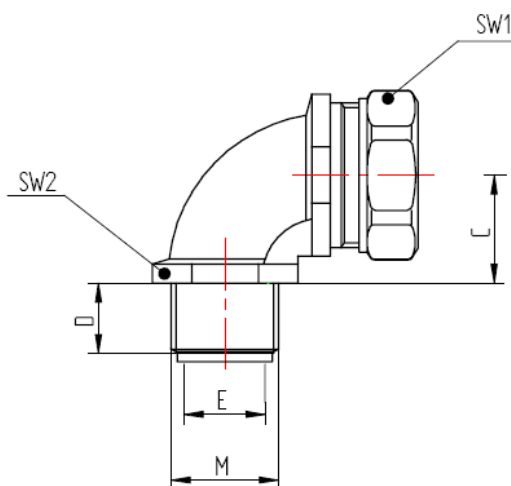


DATENBLATT	55503234
SILVYN® LCW-M	gültig ab : 08.06.2005

Bei der SILVYN® LCW-M handelt es sich um eine hochwertige, Winkel-Schlauchverschraubung die in Verbindung mit LCC-2 bzw. LCCH-2 eine montagefreundliche Einheit bildet und entsprechend VDE 0113/12.73 durchgehende Erdung bietet.

Die Verschraubung besteht aus:

Verschraubungskörper: Messing vernickelt
Anschlussstück: innen Kunststoff isoliert



Art. Nr.	Benennung	für Schlauch	SW1	SW2	C	D	E	
5550 3234	SILVYN® LCW-M 16x1,5	SILVYN LCC-2 LCCH-2	3/8"	24	20	17,5	10	8,6
5550 3235	SILVYN® LCW-M 16x1,5		3/8"	26	20	17,5	10	11,5
5550 3230	SILVYN® LCW-M 20x1,5		1/2"	26	24	20	13	11,5
5550 3231	SILVYN® LCW-M 20x1,5		1/2"	29	24	20	13	15,3
5550 3232	SILVYN® LCW-M 25x1,5		3/4"	35	30	25,3	14	19,1
5550 3233	SILVYN® LCW-M 32x1,5		1"	42	36	31	15	26

Technische Merkmale :

Anschlussgewinde: M 16x1,5 bis M 32x1,5
Temperaturbereich : -40°C bis +120°C
Schutzart : IP 65

ausgearbeitet von: TE-VZ: D. Müller	Dokument: DB55503234DE	Blatt 1 von 1
--	---	---------------