

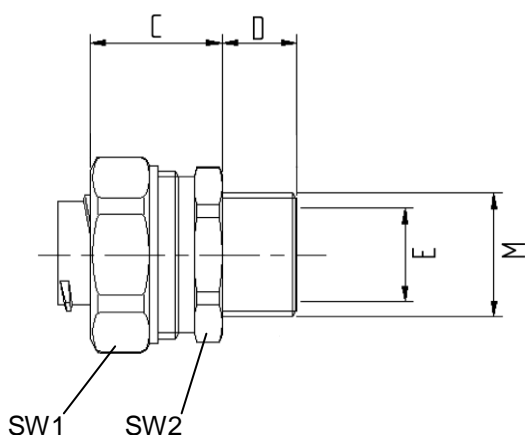


DATENBLATT	55503220
SILVYN® LCG-M	gültig ab : 19.12.2012

Bei der SILVYN® LCG-M, handelt es sich um eine Schlauchverschraubung, die in Verbindung mit dem Schutzschlauch SILVYN® LCC-2 bzw. LCCH-2 eine montagefreundliche und flüssigkeitsdichte Einheit bildet und entsprechend VDE 0113/12.73 durchgehende Erdung bietet.

Die Verschraubung besteht aus:

Verschraubungskörper: Messing vernickelt
Anschluss-Stück: innen Kunststoff isoliert



Art.Nr.	Benennung	für Schlauch	SW1	SW2	C	D	E	
55503220	SILVYN® LCG-M 12x1,5	SILVYN®-LCC-2, -LCCH-2	5/16"	20	20	19,8	10	5,6
5550 3221	SILVYN® LCG-M 16x1,5		3/8"	22	20	19,8	10	8,6
5550 3222	SILVYN® LCG-M 16x1,5		3/8"	26	24	21	12	11,5
5550 3223	SILVYN® LCG-M 20x1,5		1/2"	26	24	21	12	11,5
5550 3224	SILVYN® LCG-M 20x1,5		1/2"	29	26	21,5	12	15,3
5550 3225	SILVYN® LCG-M 25x1,5		3/4"	35	33	26,5	14	19,1
5550 3226	SILVYN® LCG-M 32x1,5		1"	42	40	30,8	15	26
5550 3227	SILVYN® LCG-M 40x1,5		1 1/4"	58	56	31,5	16	34,6
5550 3228	SILVYN® LCG-M 50x1,5		1 1/2"	70	70	35	16	44,7

Technische Merkmale :

Anschlussgewinde: M 12x1,5 bis M 50x1,5
Temperaturbereich : -40°C bis +120°C
Schutzart : IP 65

ausgearbeitet von: TE-VZ: D. Müller	Dokument: DB55503220_2DE	Blatt 1 von 1
--	---	---------------