

U.I. Lapp GmbH	DATENBLATT	
	SILVYN® USK-M	55501350 13.11.2013

Schnelle und einfache Montage
Vibrationsschutz
Keine zusätzlichen Verschraubungsteile nötig



Maximaler Vibrationsschutz



Montagezeit

Anwendungsgebiete

In Kombination mit Kabelschutzschlauch:
SILVYN® FPS/ FD-PU
SILVYN® SP/SP-PU
Innenanwendungen
Leichte mechanische Beanspruchung

Aufbau

Metrisches Anschlussgewinde
6 kant Zwischenstutzen
Einschraubhülse
Überwurfmutter

Bemerkung

Inklusive SILVYN® EE-K Innentülle

Produkteigenschaften

Grosse Schlüsselweiten

Hinweis

* Handels-Produkt, kein Lapp-Produkt

Die Fotografien sind nicht maßstäblich und keine detailgetreuen Abbildungen der jeweiligen Produkte.

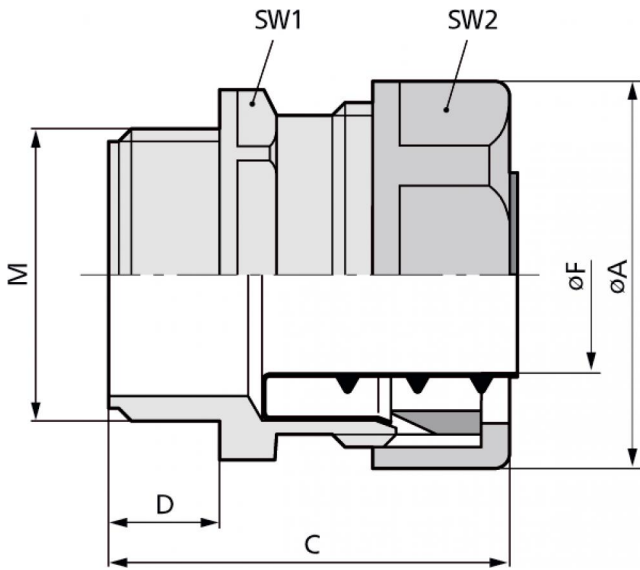
Technische Daten

Anschlussgewinde M:	32 x 1,5
Lichte Weite mm:	27
Gesamtlänge C mm:	51
Gewindelänge D mm:	15
SW 1/2 mm:	49 / 45
Passend zu SILVYN® FD-PU/FPS:	29 x 36
Passend zu SILVYN® SP:	30 x 36
Passend zu SILVYN® SP-PU:	30 x 36
Lieferfarbe:	Silbergrau, RAL 7001
Material:	PP
Schutzart:	IP 54
Temperaturbereich:	-10°C bis +110°C



Produkt Management	Dokument: SILVYN® USK-M	1 / 2
--------------------	-------------------------	-------

U.I. Lapp GmbH	DATENBLATT	 LAPP GROUP
	SILVYN® USK-M	55501350 13.11.2013



Produkt Management	Dokument: SILVYN® USK-M	2 / 2
--------------------	-------------------------	-------